



工程名称:
PROJECT:
二狗子的家 - 副本

图纸名称:
TITLE:
平面布置图

设计总监:
DESIGNER IN CHIEF:
签名:
SIGNATURE:

项目负责:
PROJECT IN CHIEF:
签名:
SIGNATURE:

设计师:
DESIGNER:

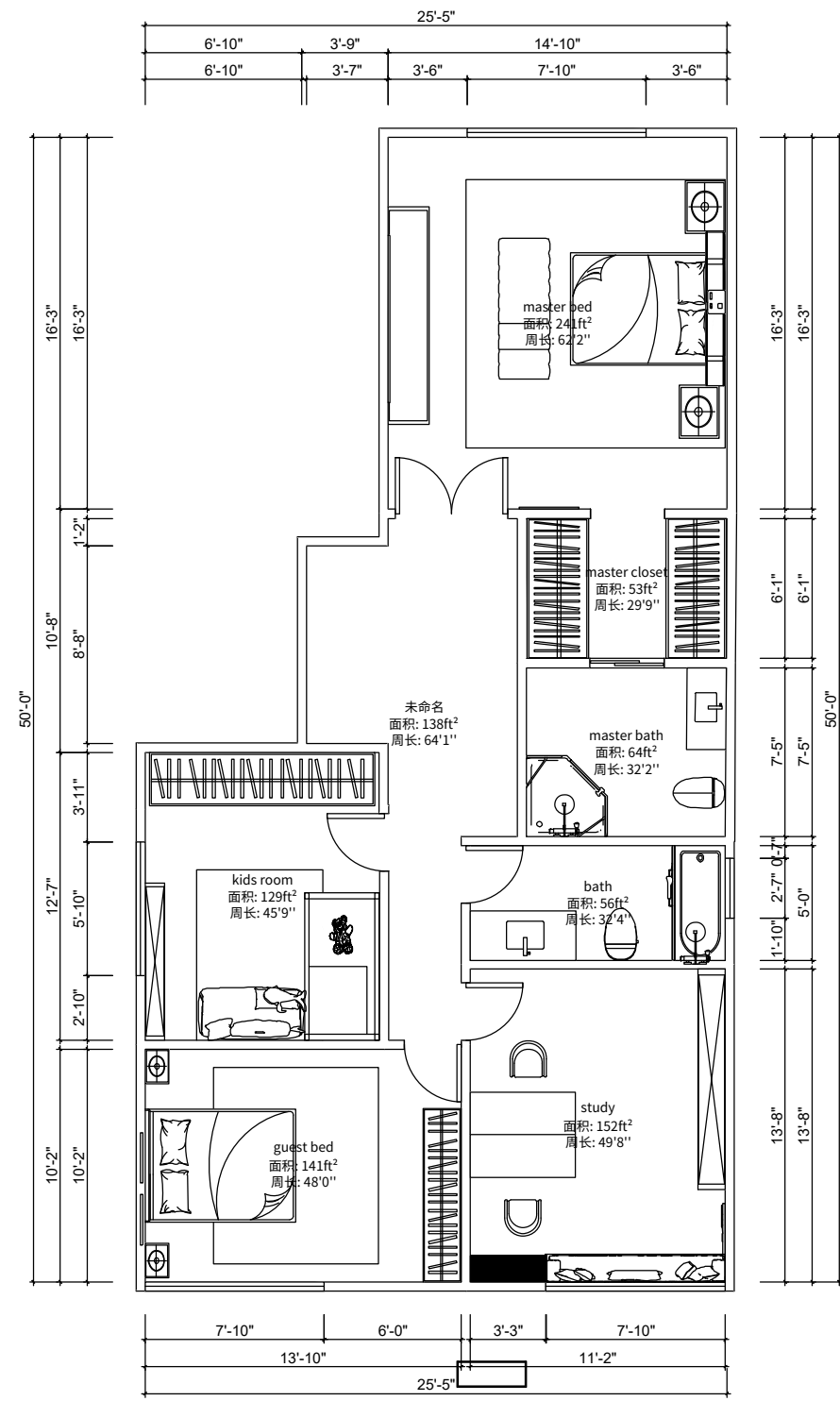
审核:
APPROVED BY:

业主签名:
CLIENT SIGNATURE:

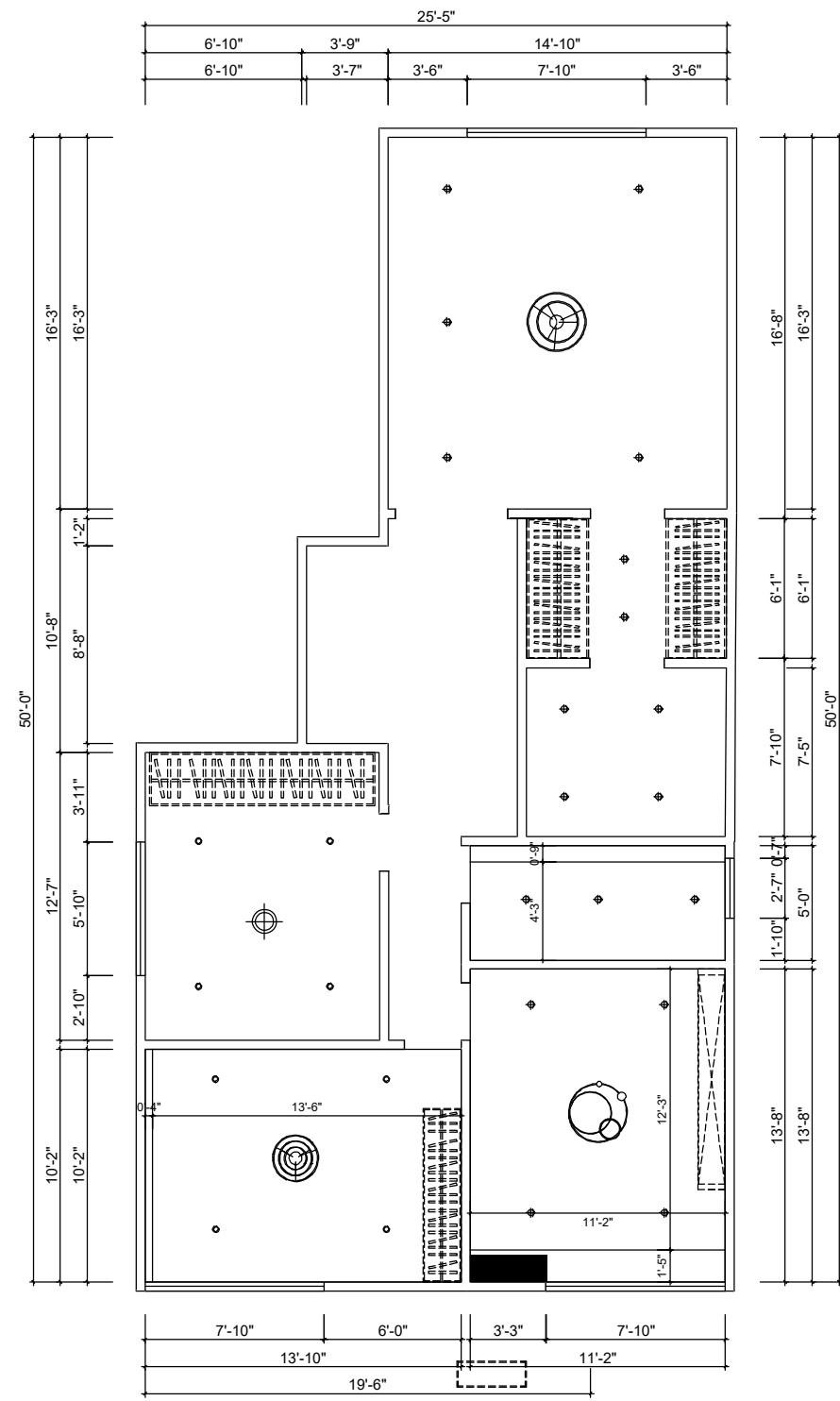
图纸编号: P-02
DRAWING NO:

比例: 1:95
SCALE:

日期:
DATE:



平面布置(1:95)



天花尺寸(1:95)

工程名称:
PROJECT:
二狗子的家 - 副本

图纸名称:
TITLE:
天花尺寸图

设计总监:
DESIGNER IN CHIEF:
签名:
SIGNATURE:

项目负责:
PROJECT IN CHIEF:
签名:
SIGNATURE:

设计师:
DESIGNER:

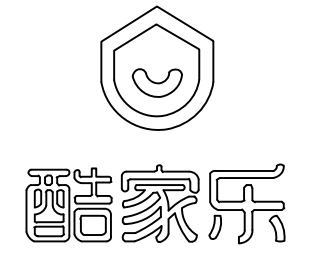
审核:
APPROVED BY:

业主签名:
CLIENT SIGNATURE:

图纸编号: P-06
DRAWING NO:

比例: 1:95
SCALE:

日期:
DATE:



工程名称:
PROJECT:
二狗子的家 - 副本

图纸名称:
TITLE:
灯具定位图

设计总监:
DESIGNER IN CHIEF:

签名:
SIGNATURE:

项目负责:
PROJECT IN CHIEF:

签名:
SIGNATURE:

设计师:
DESIGNER:

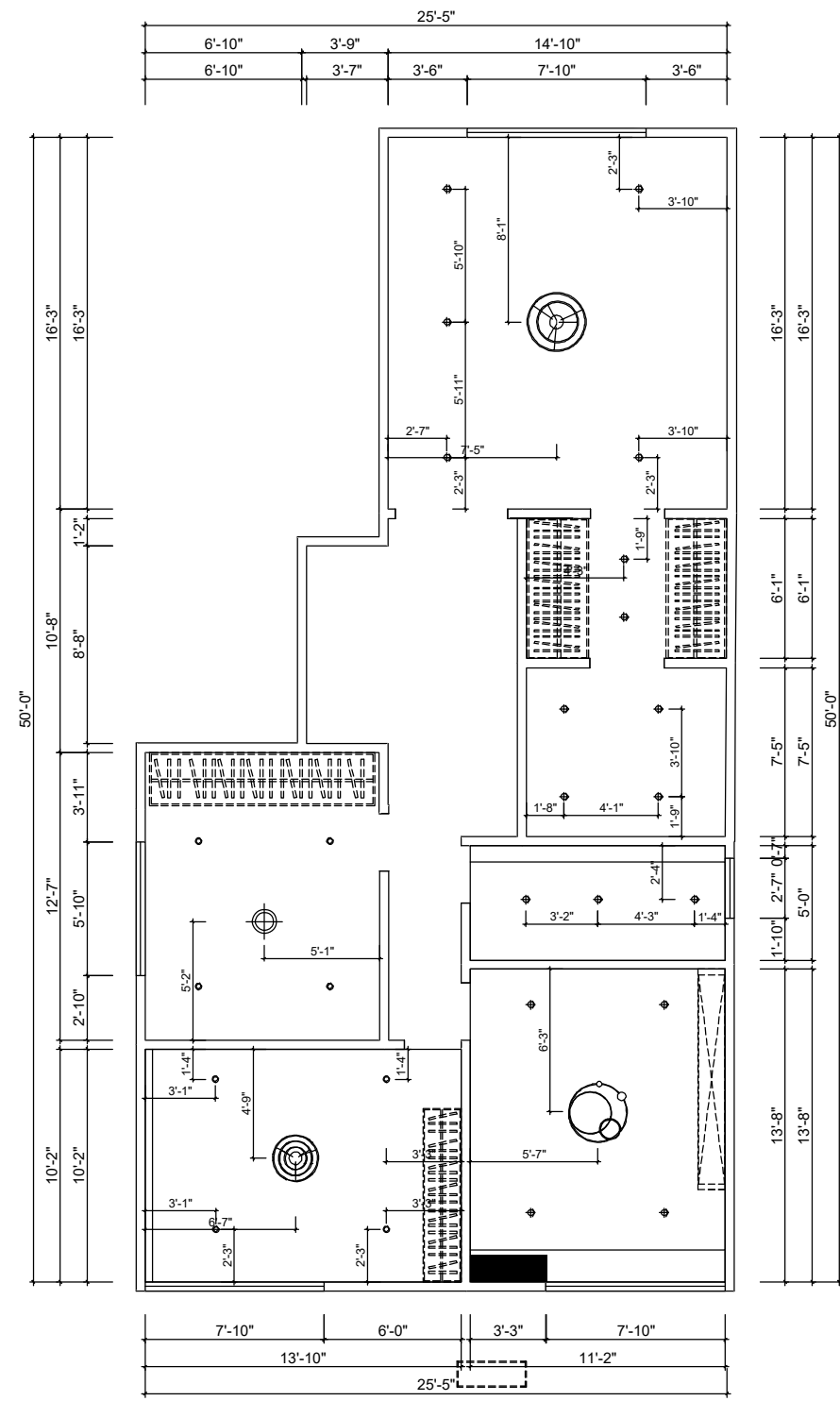
审核:
APPROVED BY:

业主签名:
CLIENT SIGNATURE:

图纸编号: **P-07**
DRAWING NO:

比例: **1:95**
SCALE:

日期:
DATE:



灯具定位(1:95)



工程名称:
PROJECT:

二狗子的家 - 副本

图纸名称:
TITLE:

master bed立面A

设计总监:
DESIGNER IN CHIEF:

签名:
SIGNATURE:

项目负责:
PROJECT IN CHIEF:

签名:
SIGNATURE:

设计师:
DESIGNER:

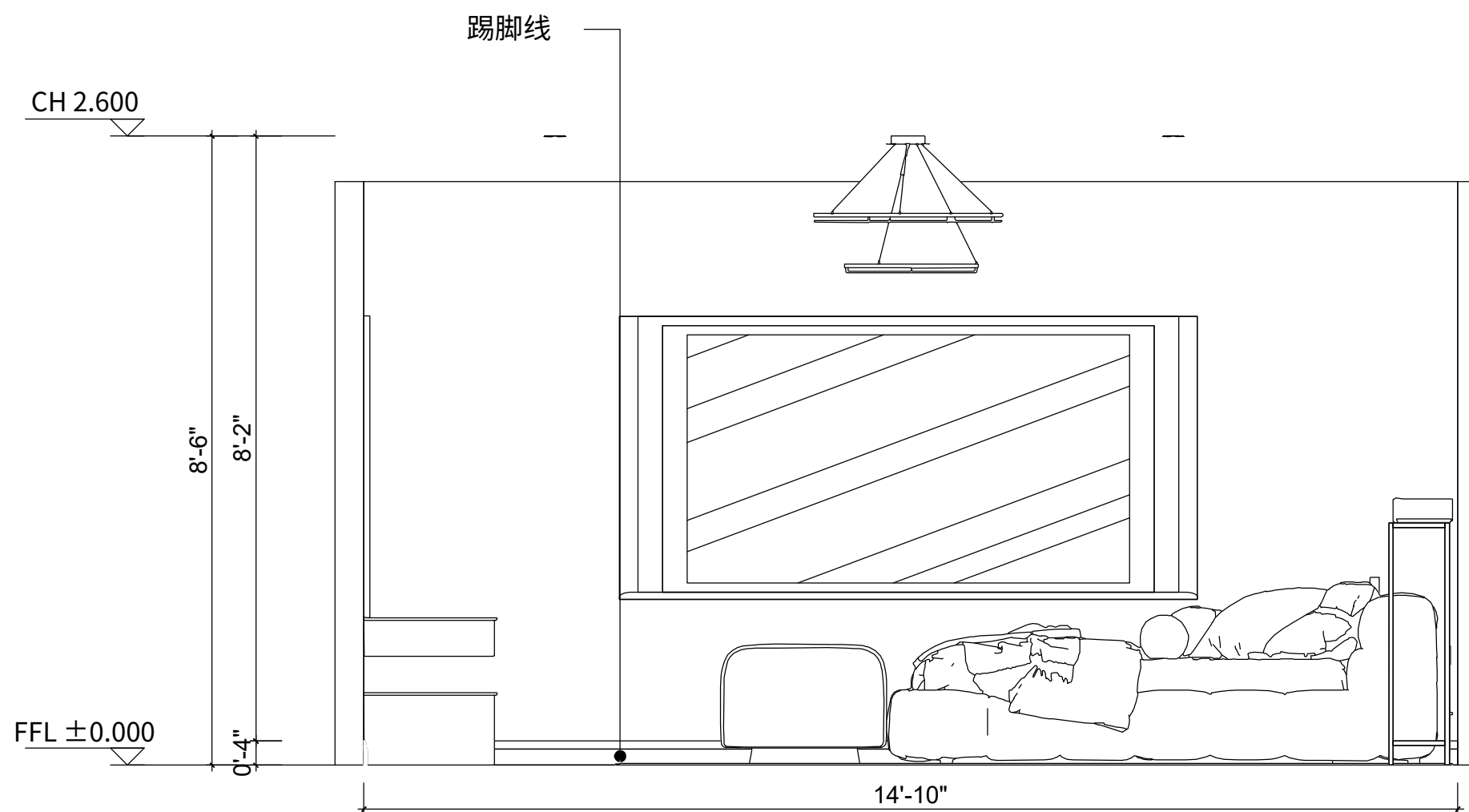
审核:
APPROVED BY:

业主签名:
CLIENT SIGNATURE:

图纸编号: EL-01
DRAWING NO:

比例: 1:25
SCALE:

日期:
DATE:



master bed立面A(1:25)



工程名称:
PROJECT:
二狗子的家 - 副本

图纸名称:
TITLE:
master bed立面B

设计总监:
DESIGNER IN CHIEF:
签名:
SIGNATURE:

项目负责:
PROJECT IN CHIEF:
签名:
SIGNATURE:

设计师:
DESIGNER:

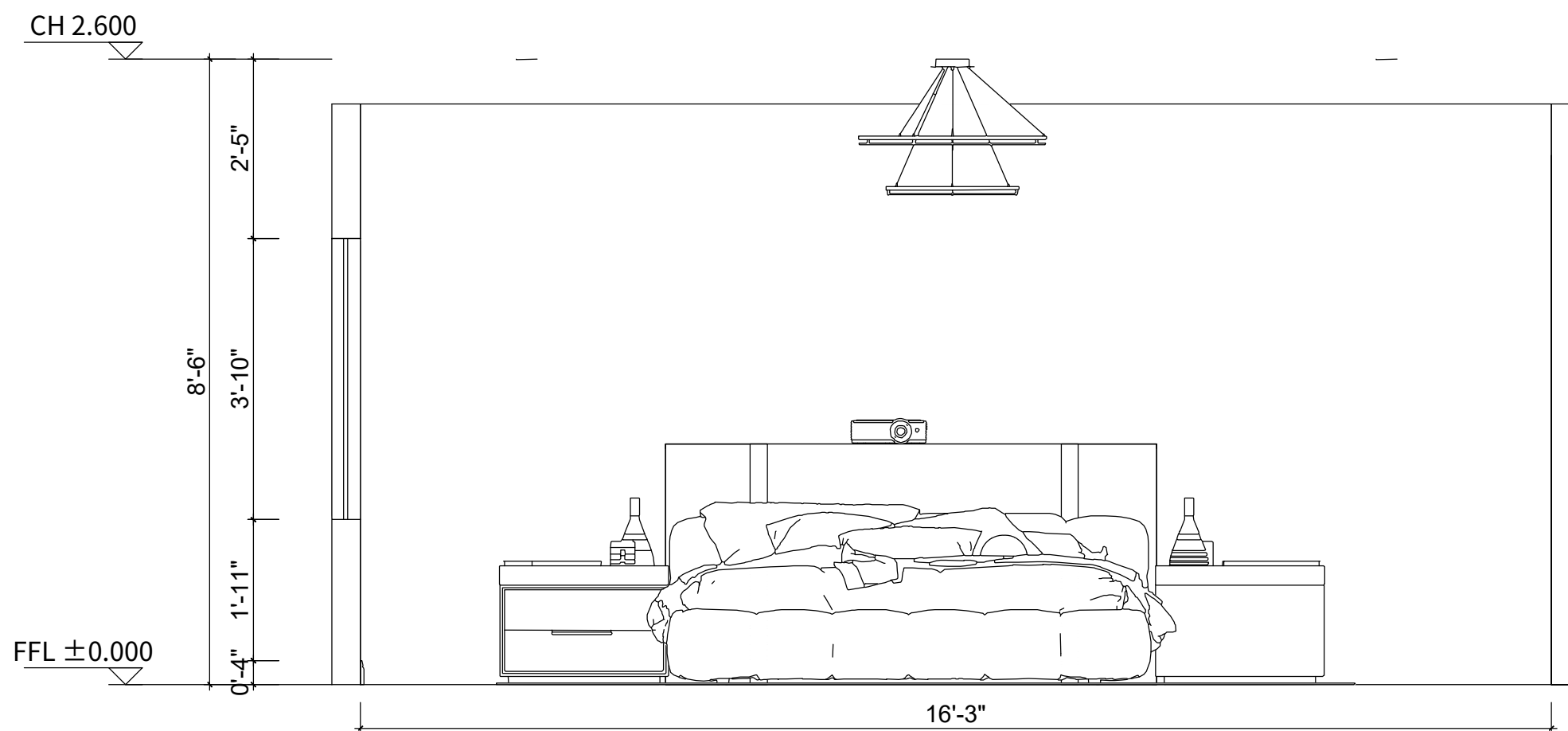
审核:
APPROVED BY:

业主签名:
CLIENT SIGNATURE:

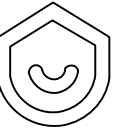
图纸编号: EL-02
DRAWING NO:

比例: 1:25
SCALE:

日期:
DATE:



master bed立面B(1:25)



酷家乐

工程名称:
PROJECT:

二狗子的家 - 副本

图纸名称:
TITLE:

master bed立面C

设计总监:
DESIGNER IN CHIEF:

签名:
SIGNATURE:

项目负责:
PROJECT IN CHIEF:

签名:
SIGNATURE:

设计师:
DESIGNER:

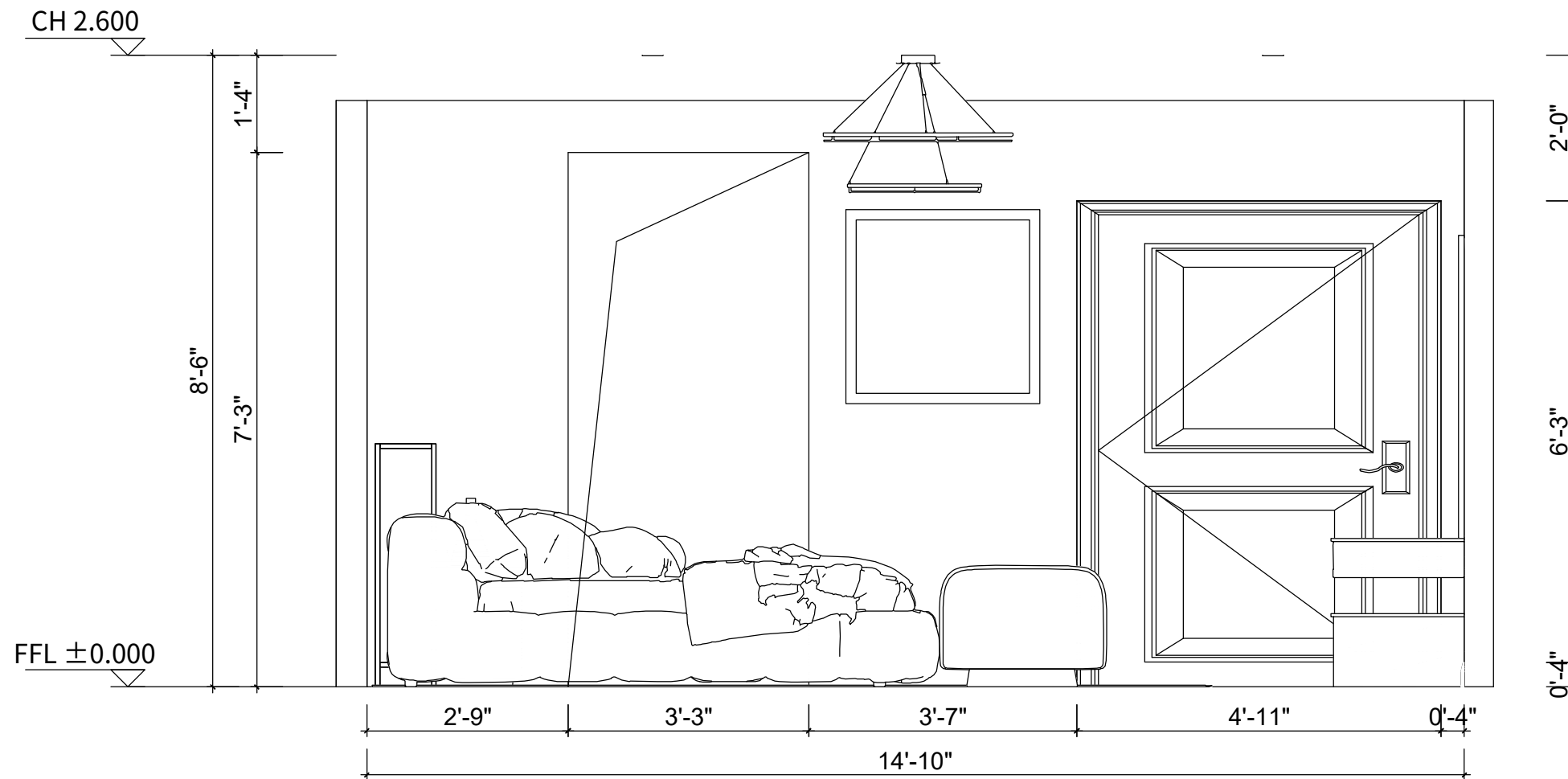
审核:
APPROVED BY:

业主签名:
CLIENT SIGNATURE:

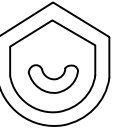
图纸编号: EL-03
DRAWING NO:

比例: 1:25
SCALE:

日期:
DATE:



master bed立面C(1:25)



酷家乐

工程名称:
PROJECT:

二狗子的家 - 副本

图纸名称:
TITLE:

master bed立面D

设计总监:
DESIGNER IN CHIEF:

签名:
SIGNATURE:

项目负责:
PROJECT IN CHIEF:

签名:
SIGNATURE:

设计师:
DESIGNER:

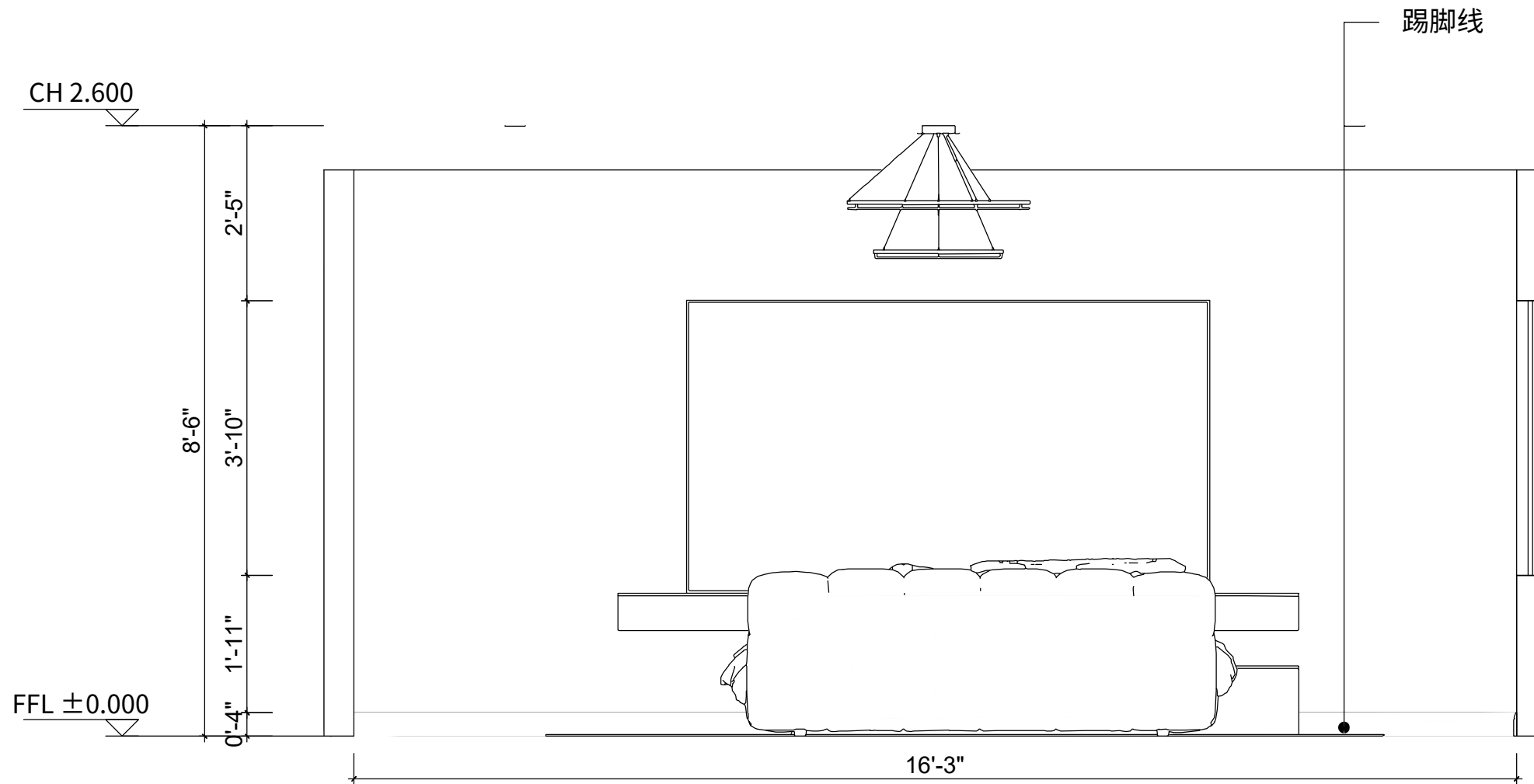
审核:
APPROVED BY:

业主签名:
CLIENT SIGNATURE:

图纸编号: EL-04
DRAWING NO:

比例: 1:25
SCALE:

日期:
DATE:



master bed立面D(1:25)



工程名称:
PROJECT:
二狗子的家 - 副本

图纸名称:
TITLE:
study立面A

设计总监:
DESIGNER IN CHIEF:
签名:
SIGNATURE:

项目负责:
PROJECT IN CHIEF:
签名:
SIGNATURE:

设计师:
DESIGNER:

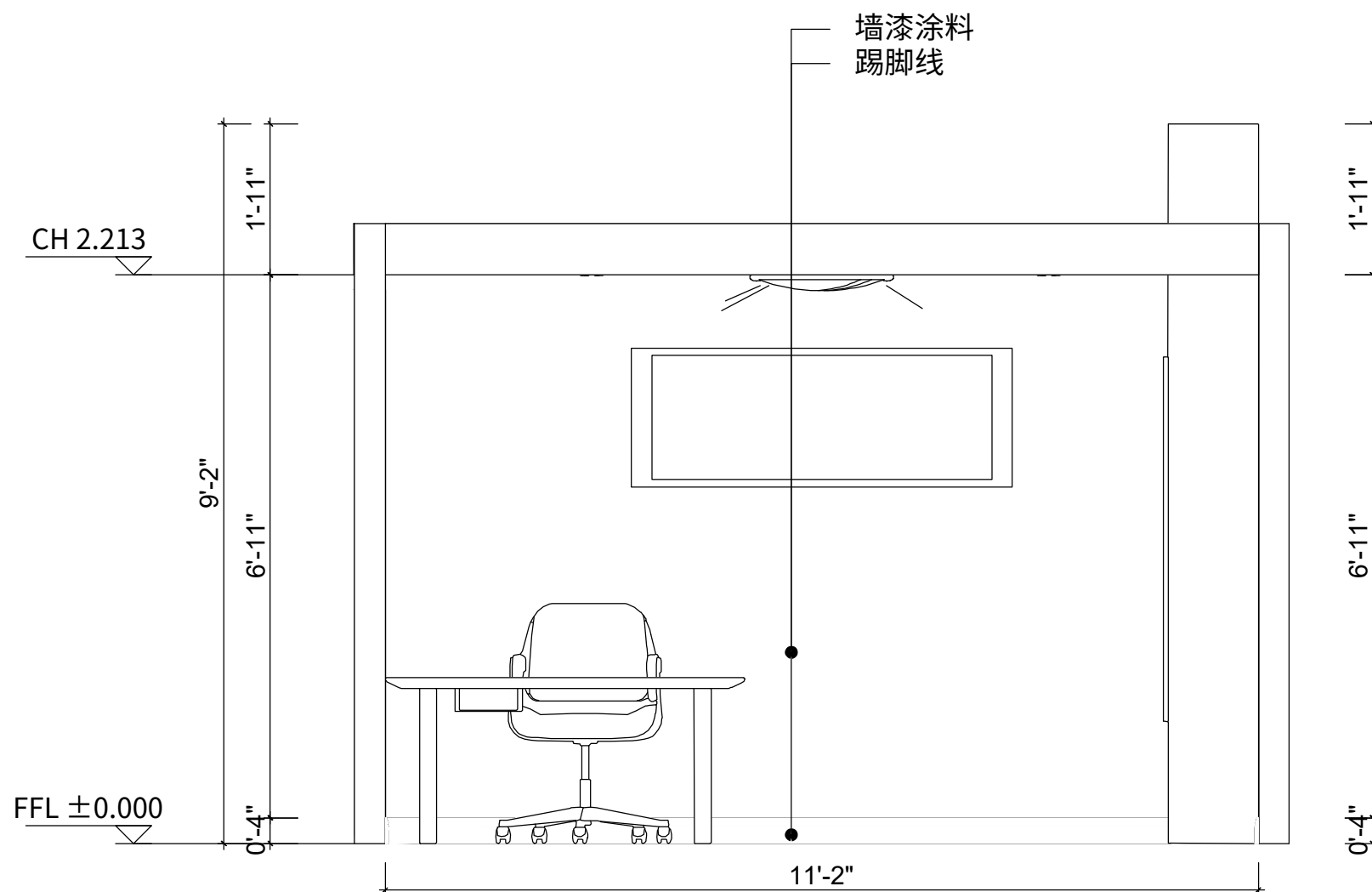
审核:
APPROVED BY:

业主签名:
CLIENT SIGNATURE:

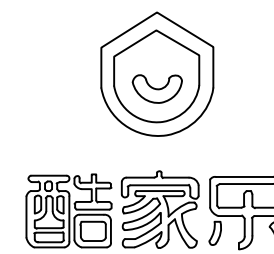
图纸编号: EL-05
DRAWING NO:

比例: 1:25
SCALE:

日期:
DATE:



study立面A(1:25)



工程名称:
PROJECT:

二狗子的家 - 副本

图纸名称:
TITLE:

study立面B

设计总监:
DESIGNER IN CHIEF:

签名:
SIGNATURE:

项目负责:
PROJECT IN CHIEF:

签名:
SIGNATURE:

设计师:
DESIGNER:

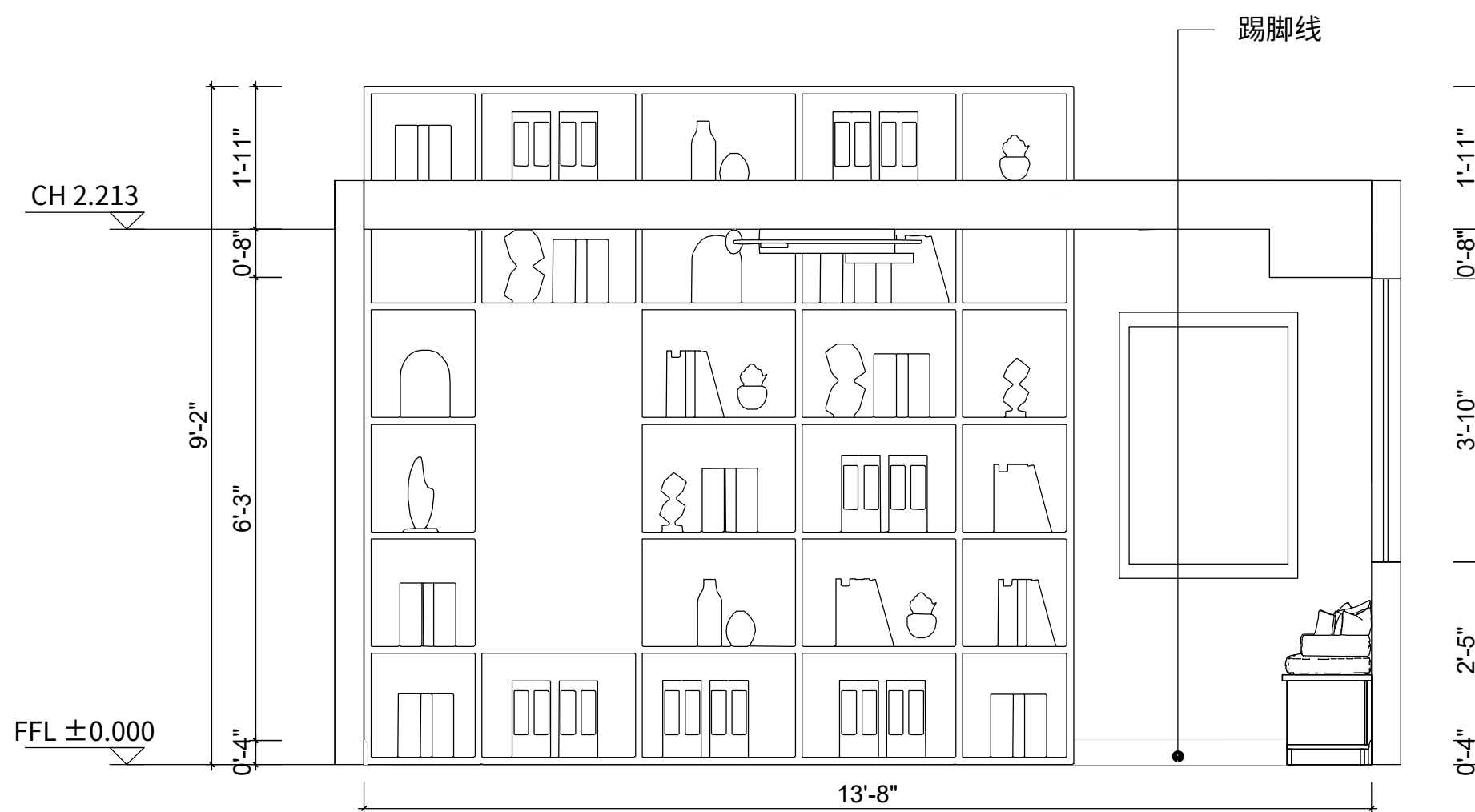
审核:
APPROVED BY:

业主签名:
CLIENT SIGNATURE:

图纸编号: EL-06
DRAWING NO:

比例: 1:25
SCALE:

日期:
DATE:



study立面B(1:25)



工程名称:
PROJECT:
二狗子的家 - 副本

图纸名称:
TITLE:
study立面C

设计总监:
DESIGNER IN CHIEF:
签名:
SIGNATURE:

项目负责:
PROJECT IN CHIEF:
签名:
SIGNATURE:

设计师:
DESIGNER:

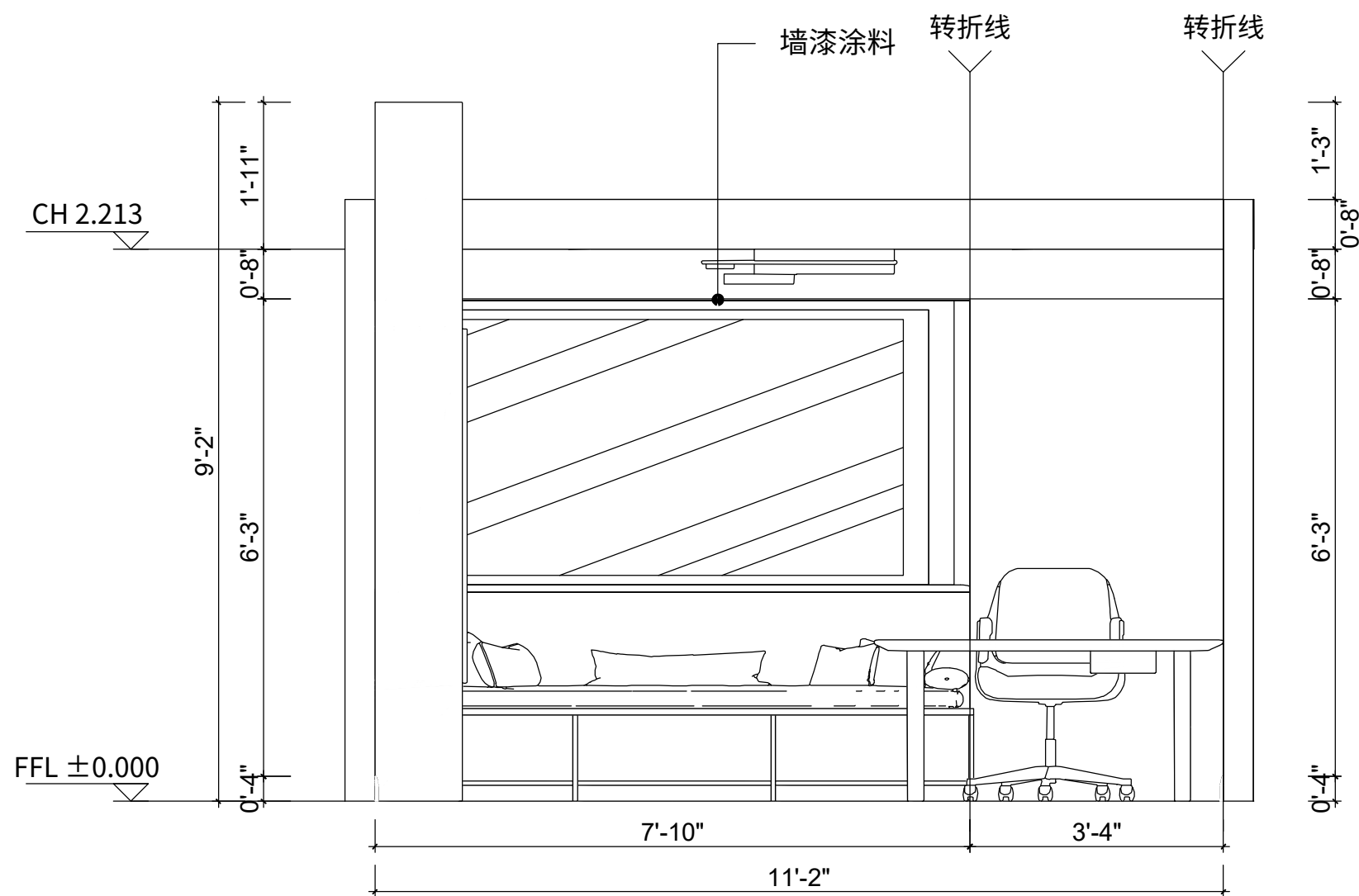
审核:
APPROVED BY:

业主签名:
CLIENT SIGNATURE:

图纸编号: EL-07
DRAWING NO:

比例: 1:25
SCALE:

日期:
DATE:



study立面C(1:25)



工程名称:
PROJECT:
二狗子的家 - 副本

图纸名称:
TITLE:
study立面D

设计总监:
DESIGNER IN CHIEF:
签名:
SIGNATURE:

项目负责:
PROJECT IN CHIEF:
签名:
SIGNATURE:

设计师:
DESIGNER:

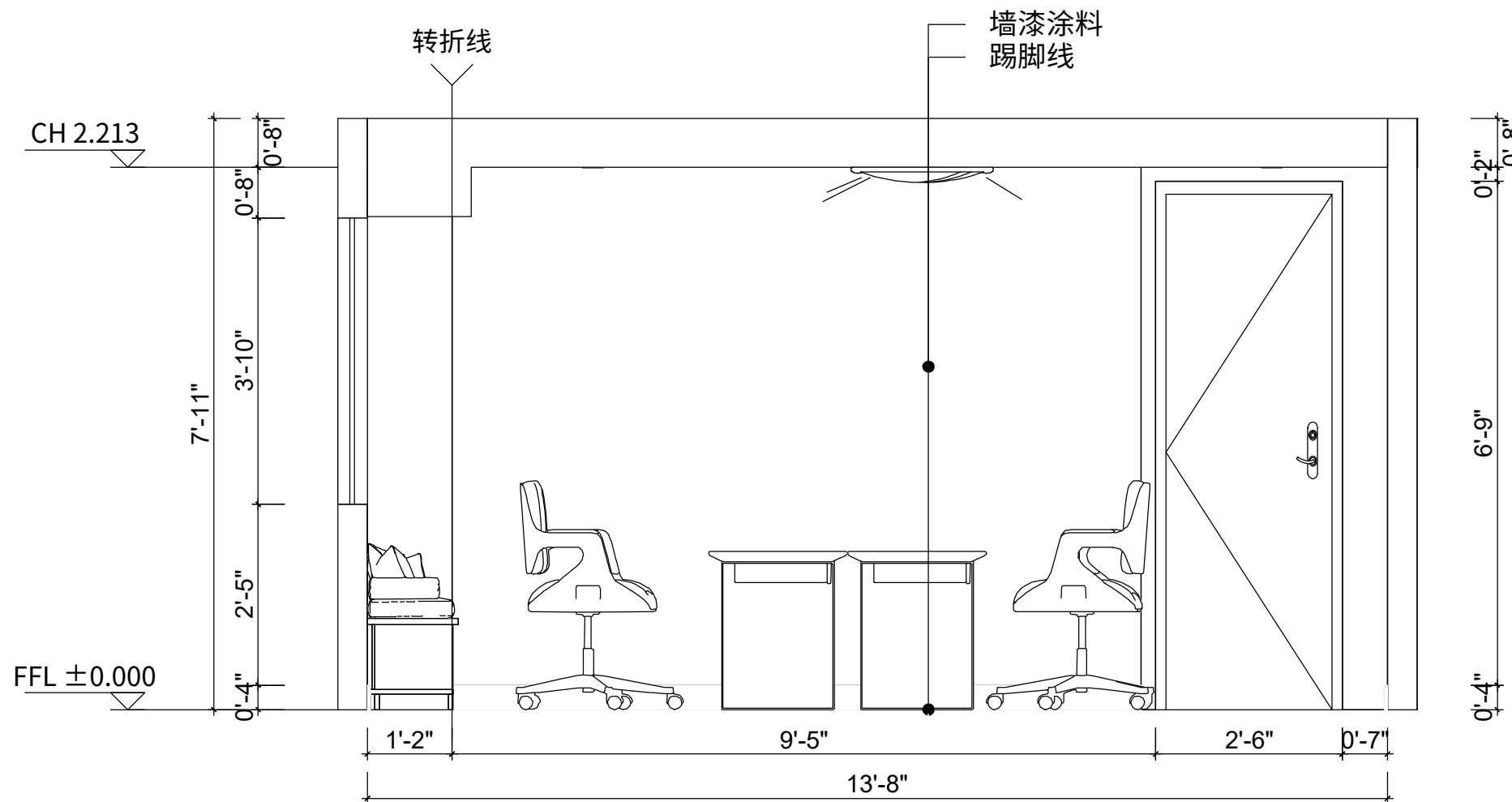
审核:
APPROVED BY:

业主签名:
CLIENT SIGNATURE:

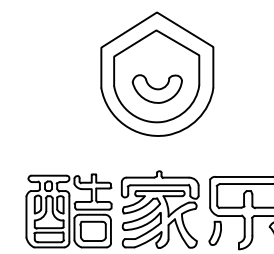
图纸编号: EL-08
DRAWING NO:

比例: 1:25
SCALE:

日期:
DATE:



study立面D(1:25)



工程名称:
PROJECT:
二狗子的家 - 副本

图纸名称:
TITLE:
guest bed立面A

设计总监:
DESIGNER IN CHIEF:
签名:
SIGNATURE:

项目负责:
PROJECT IN CHIEF:
签名:
SIGNATURE:

设计师:
DESIGNER:

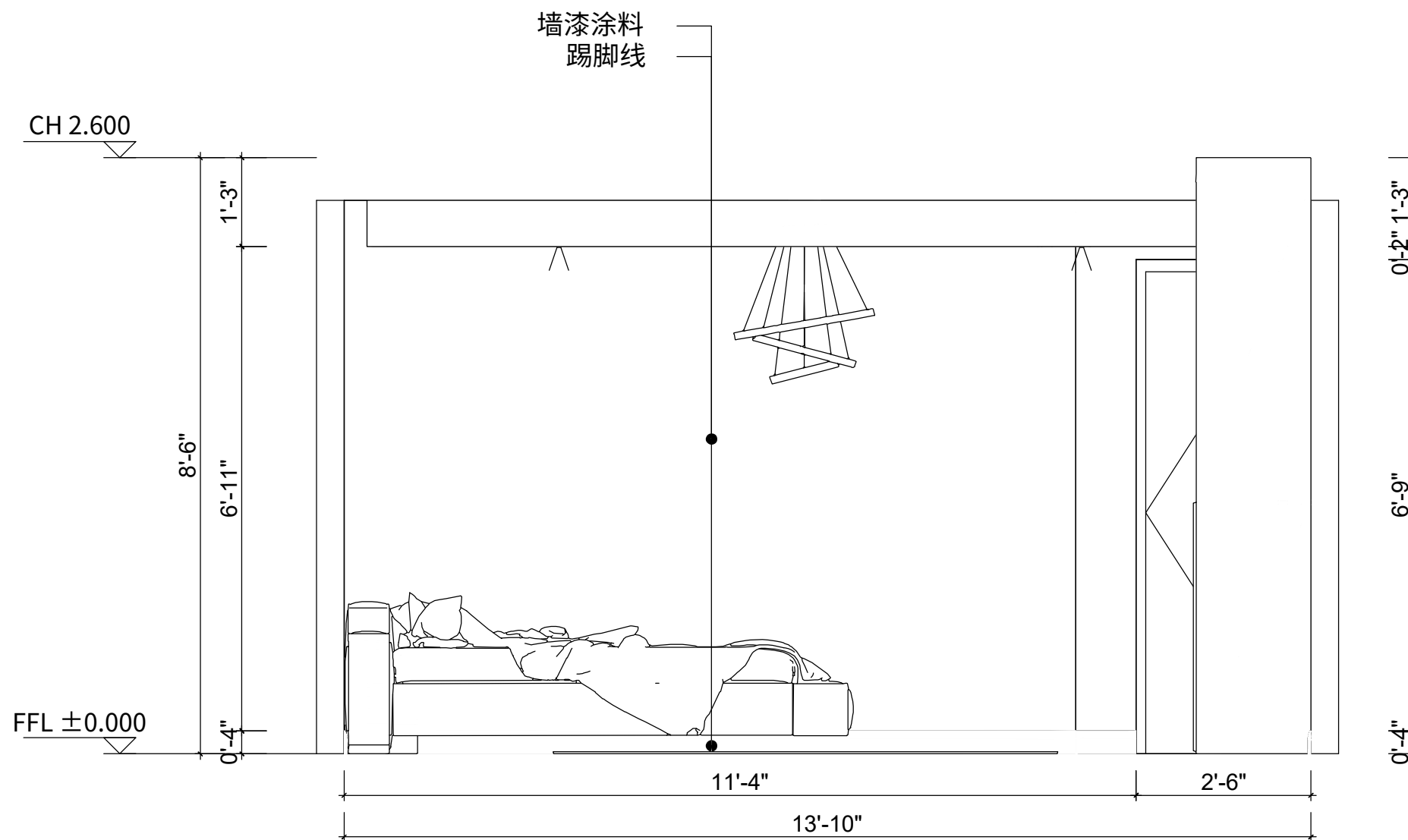
审核:
APPROVED BY:

业主签名:
CLIENT SIGNATURE:

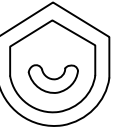
图纸编号: EL-09
DRAWING NO:

比例: 1:25
SCALE:

日期:
DATE:



guest bed立面A(1:25)



酷家乐

工程名称:
PROJECT:

二狗子的家 - 副本

图纸名称:
TITLE:

guest bed立面B

设计总监:
DESIGNER IN CHIEF:

签名:
SIGNATURE:

项目负责:
PROJECT IN CHIEF:

签名:
SIGNATURE:

设计师:
DESIGNER:

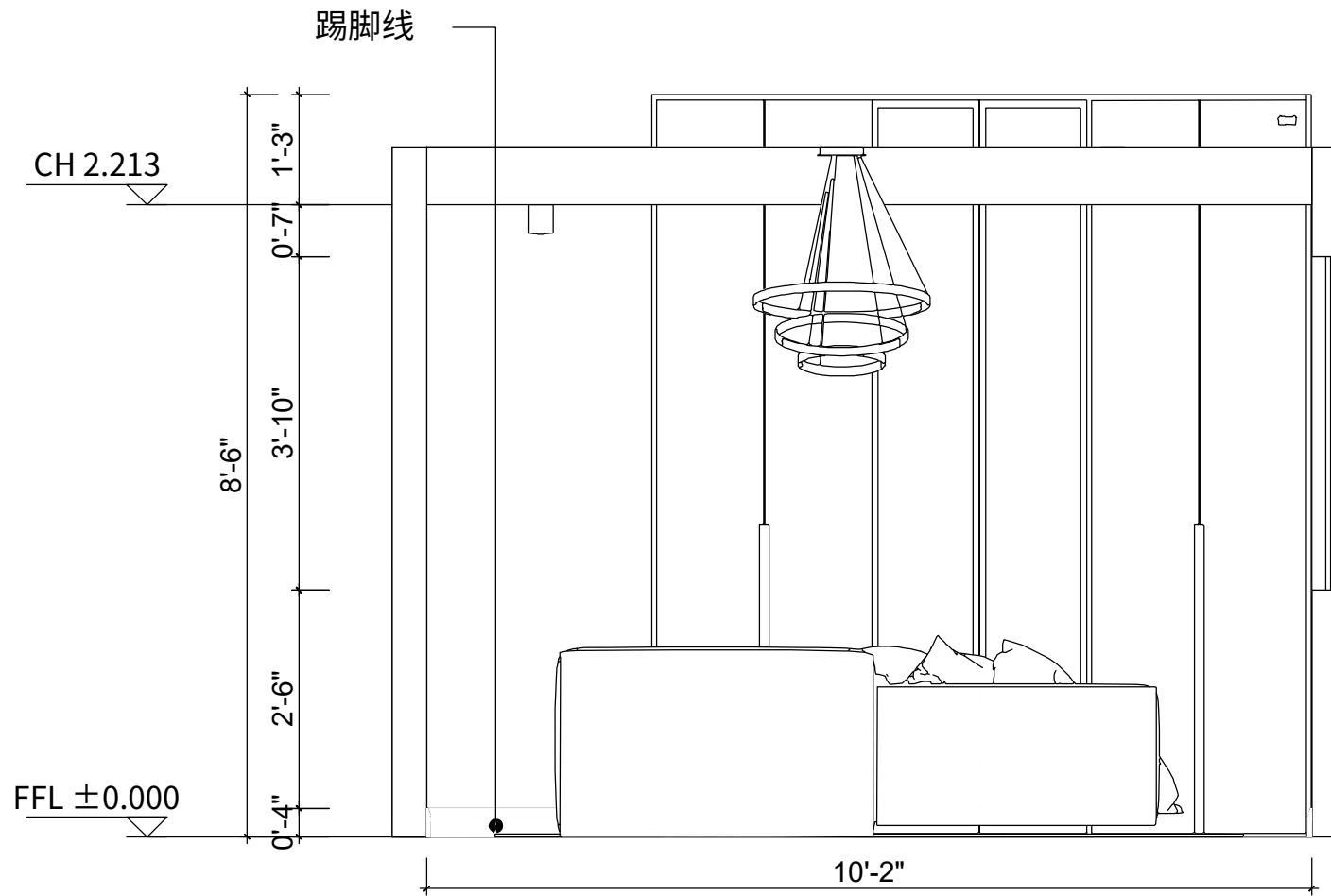
审核:
APPROVED BY:

业主签名:
CLIENT SIGNATURE:

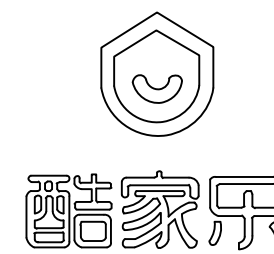
图纸编号:
DRAWING NO: EL-10

比例:
SCALE: 1:25

日期:
DATE:



guest bed立面B(1:25)



工程名称:
PROJECT:
二狗子的家 - 副本

图纸名称:
TITLE:
guest bed立面C

设计总监:
DESIGNER IN CHIEF:
签名:
SIGNATURE:

项目负责:
PROJECT IN CHIEF:
签名:
SIGNATURE:

设计师:
DESIGNER:

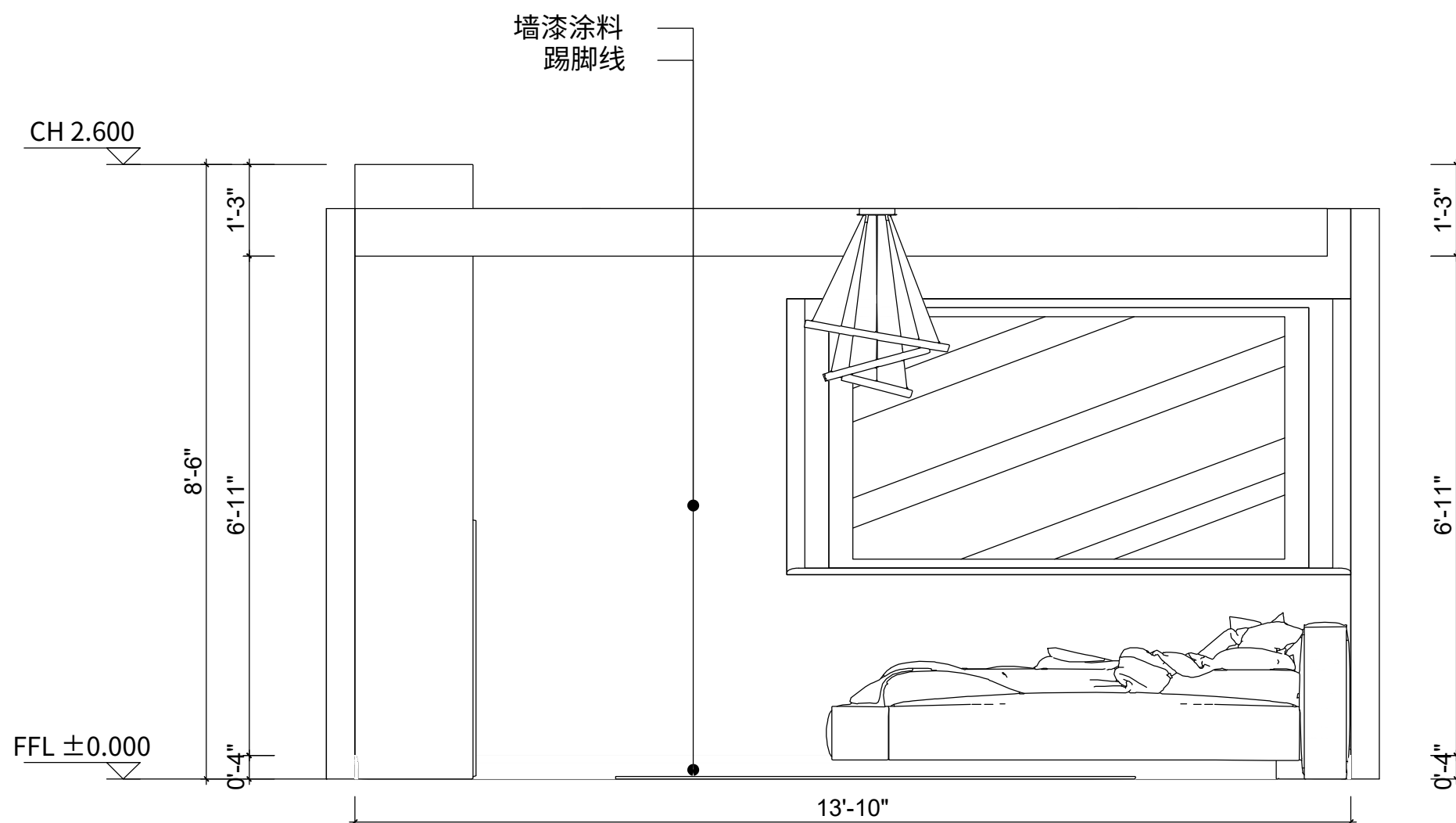
审核:
APPROVED BY:

业主签名:
CLIENT SIGNATURE:

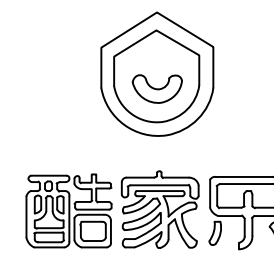
图纸编号: EL-11
DRAWING NO:

比例: 1:25
SCALE:

日期:
DATE:



guest bed立面C(1:25)



工程名称:
PROJECT:

二狗子的家 - 副本

图纸名称:
TITLE:

guest bed立面D

设计总监:
DESIGNER IN CHIEF:

签名:
SIGNATURE:

项目负责:
PROJECT IN CHIEF:

签名:
SIGNATURE:

设计师:
DESIGNER:

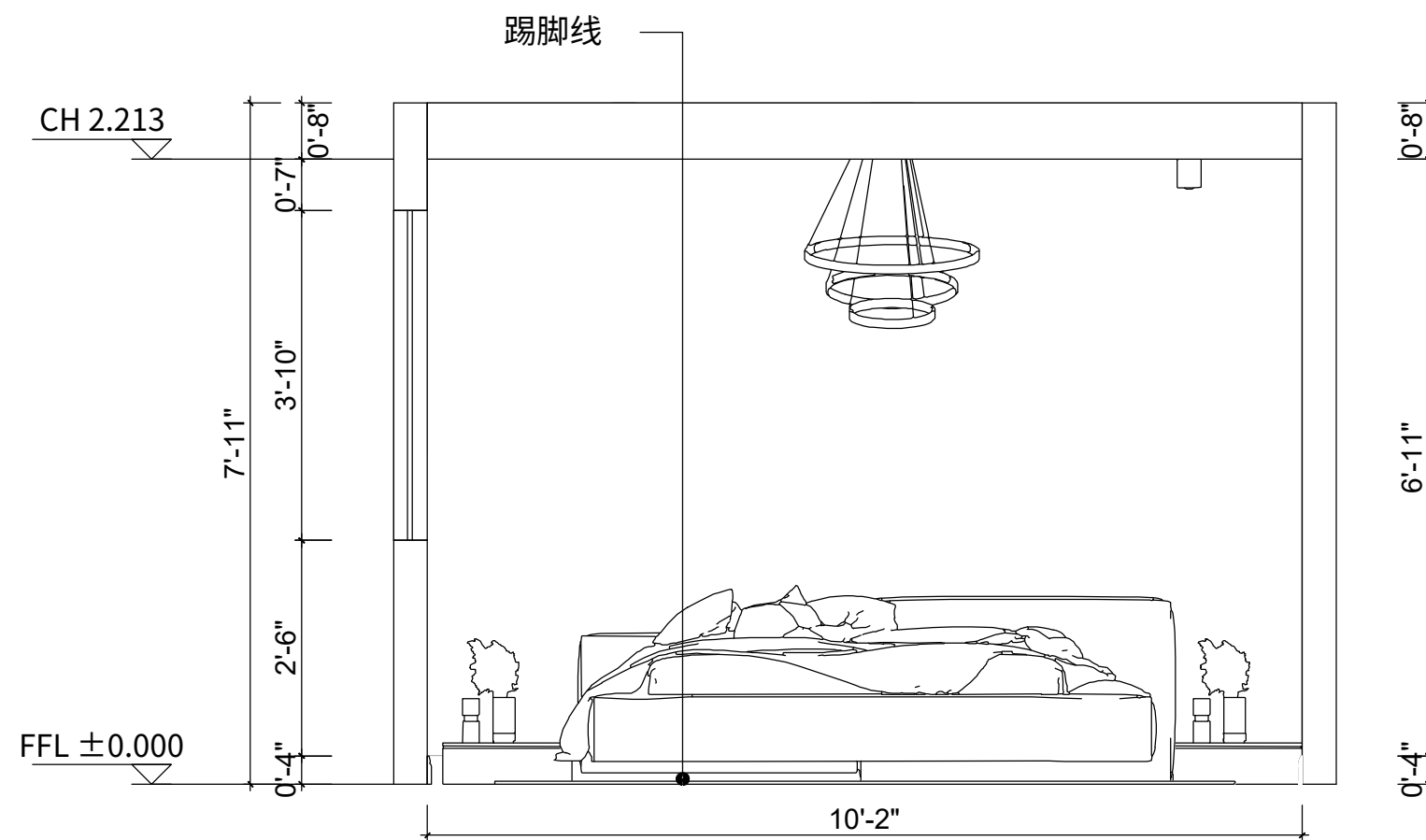
审核:
APPROVED BY:

业主签名:
CLIENT SIGNATURE:

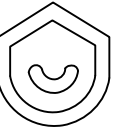
图纸编号:
DRAWING NO: EL-12

比例:
SCALE: 1:25

日期:
DATE:



guest bed立面D(1:25)



酷家乐

工程名称:
PROJECT:

二狗子的家 - 副本

图纸名称:
TITLE:

kids room立面A

设计总监:
DESIGNER IN CHIEF:

签名:
SIGNATURE:

项目负责:
PROJECT IN CHIEF:

签名:
SIGNATURE:

设计师:
DESIGNER:

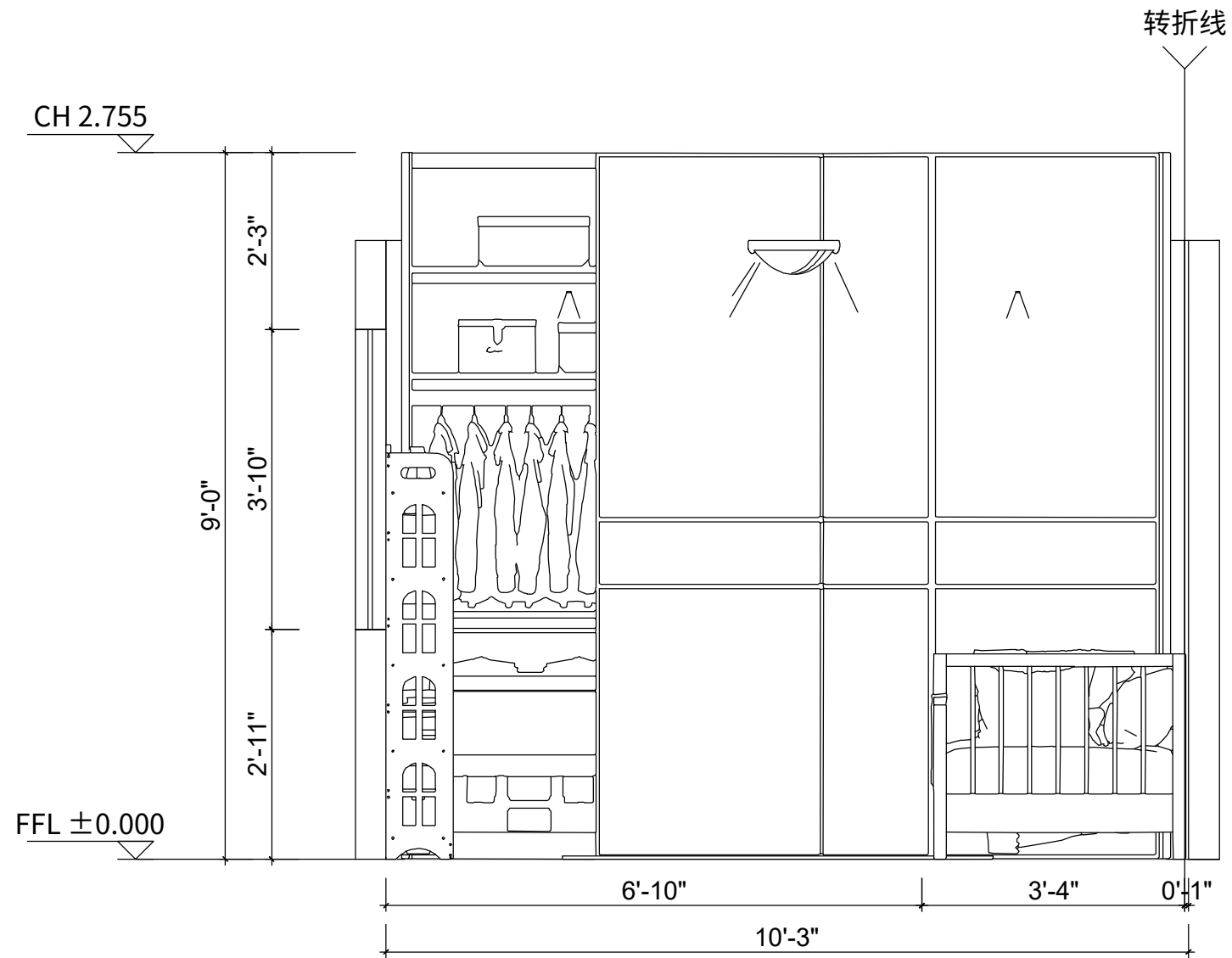
审核:
APPROVED BY:

业主签名:
CLIENT SIGNATURE:

图纸编号: EL-13
DRAWING NO:

比例: 1:25
SCALE:

日期:
DATE:



kids room立面A(1:25)



工程名称:
PROJECT:

二狗子的家 - 副本

图纸名称:
TITLE:

kids room立面B

设计总监:
DESIGNER IN CHIEF:

签名:
SIGNATURE:

项目负责:
PROJECT IN CHIEF:

签名:
SIGNATURE:

设计师:
DESIGNER:

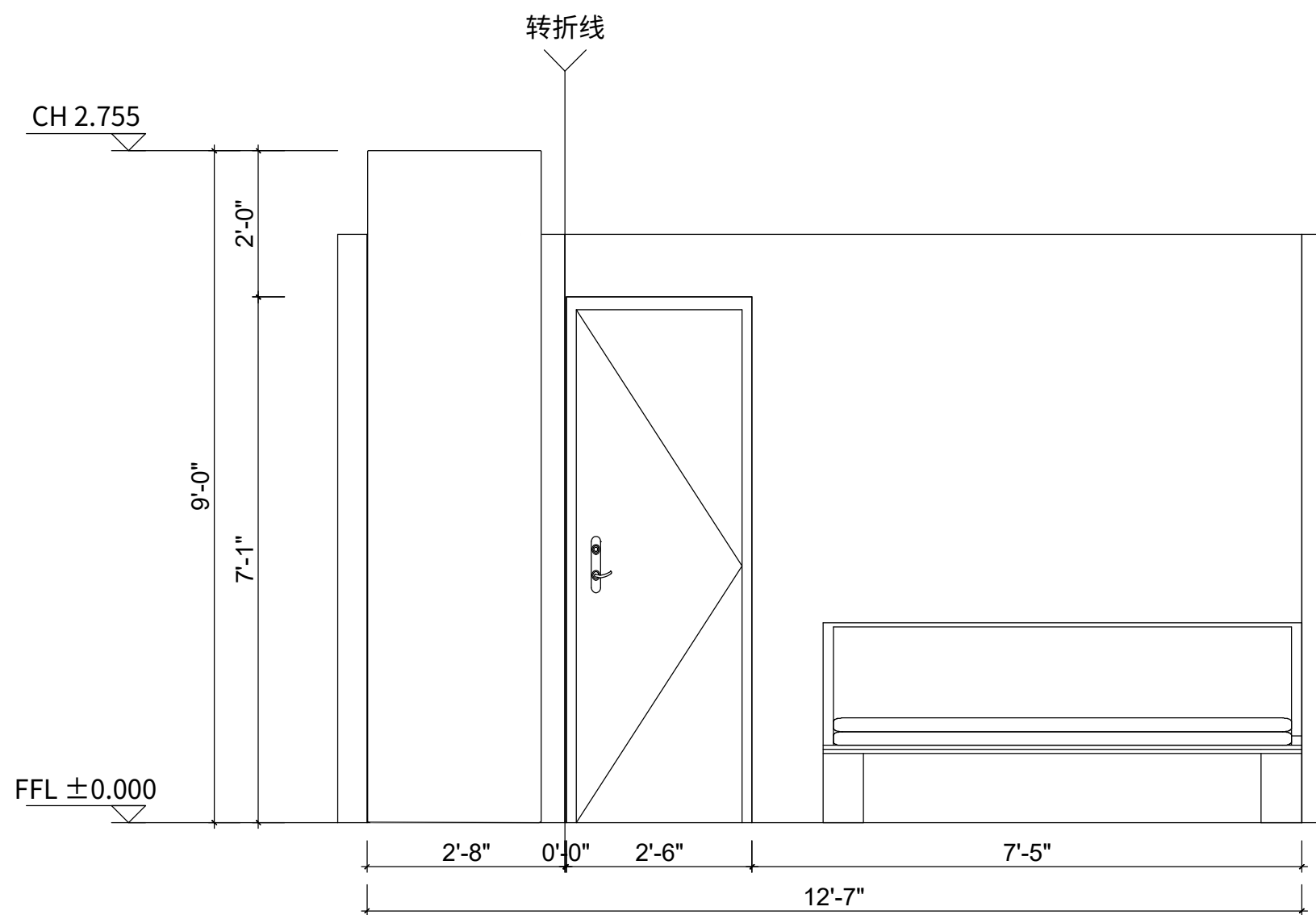
审核:
APPROVED BY:

业主签名:
CLIENT SIGNATURE:

图纸编号: EL-14
DRAWING NO:

比例: 1:25
SCALE:

日期:
DATE:



kids room立面B(1:25)



工程名称:
PROJECT:

二狗子的家 - 副本

图纸名称:
TITLE:

kids room立面C

设计总监:
DESIGNER IN CHIEF:

签名:
SIGNATURE:

项目负责:
PROJECT IN CHIEF:

签名:
SIGNATURE:

设计师:
DESIGNER:

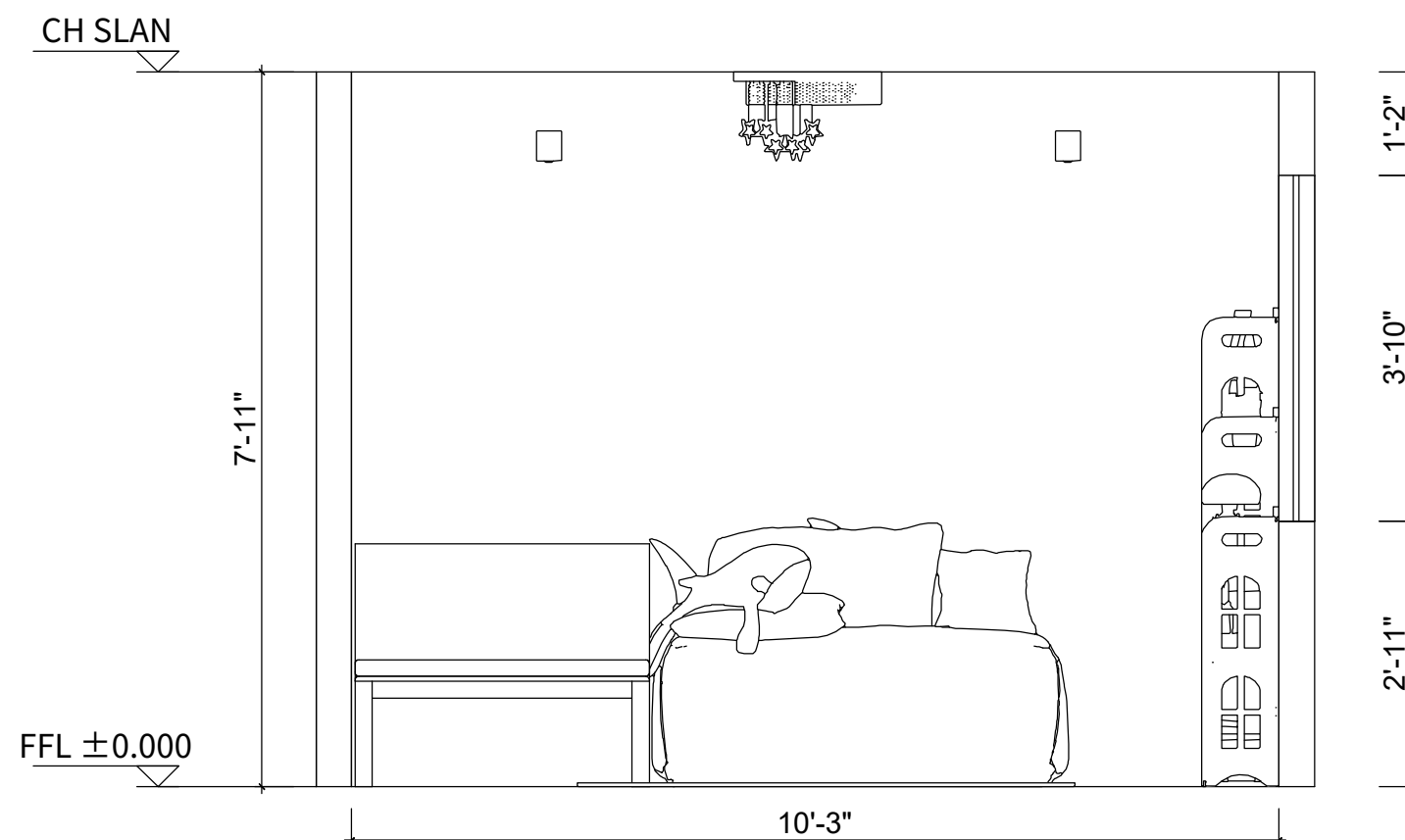
审核:
APPROVED BY:

业主签名:
CLIENT SIGNATURE:

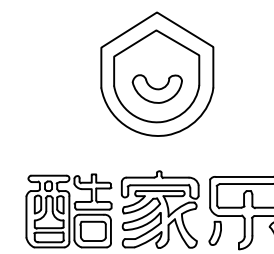
图纸编号: EL-15
DRAWING NO:

比例: 1:25
SCALE:

日期:
DATE:



kids room立面C(1:25)



工程名称:
PROJECT:
二狗子的家 - 副本

图纸名称:
TITLE:
kids room立面D

设计总监:
DESIGNER IN CHIEF:
签名:
SIGNATURE:

项目负责:
PROJECT IN CHIEF:
签名:
SIGNATURE:

设计师:
DESIGNER:

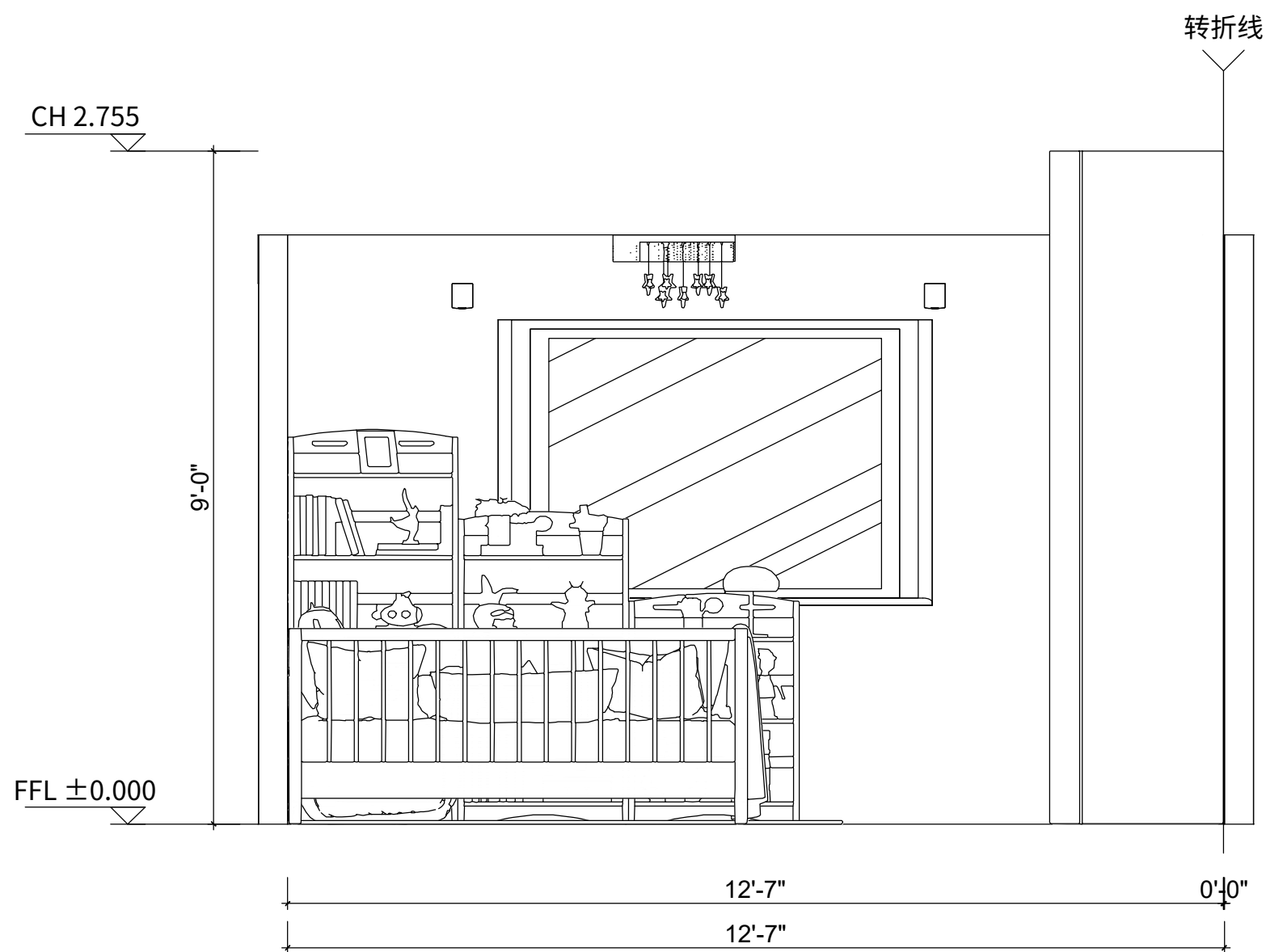
审核:
APPROVED BY:

业主签名:
CLIENT SIGNATURE:

图纸编号: EL-16
DRAWING NO:

比例: 1:25
SCALE:

日期:
DATE:



kids room立面D(1:25)



酷家乐

工程名称:
PROJECT:

二狗子的家 - 副本

图纸名称:
TITLE:

master bath立面A

设计总监:
DESIGNER IN CHIEF:

签名:
SIGNATURE:

项目负责:
PROJECT IN CHIEF:

签名:
SIGNATURE:

设计师:
DESIGNER:

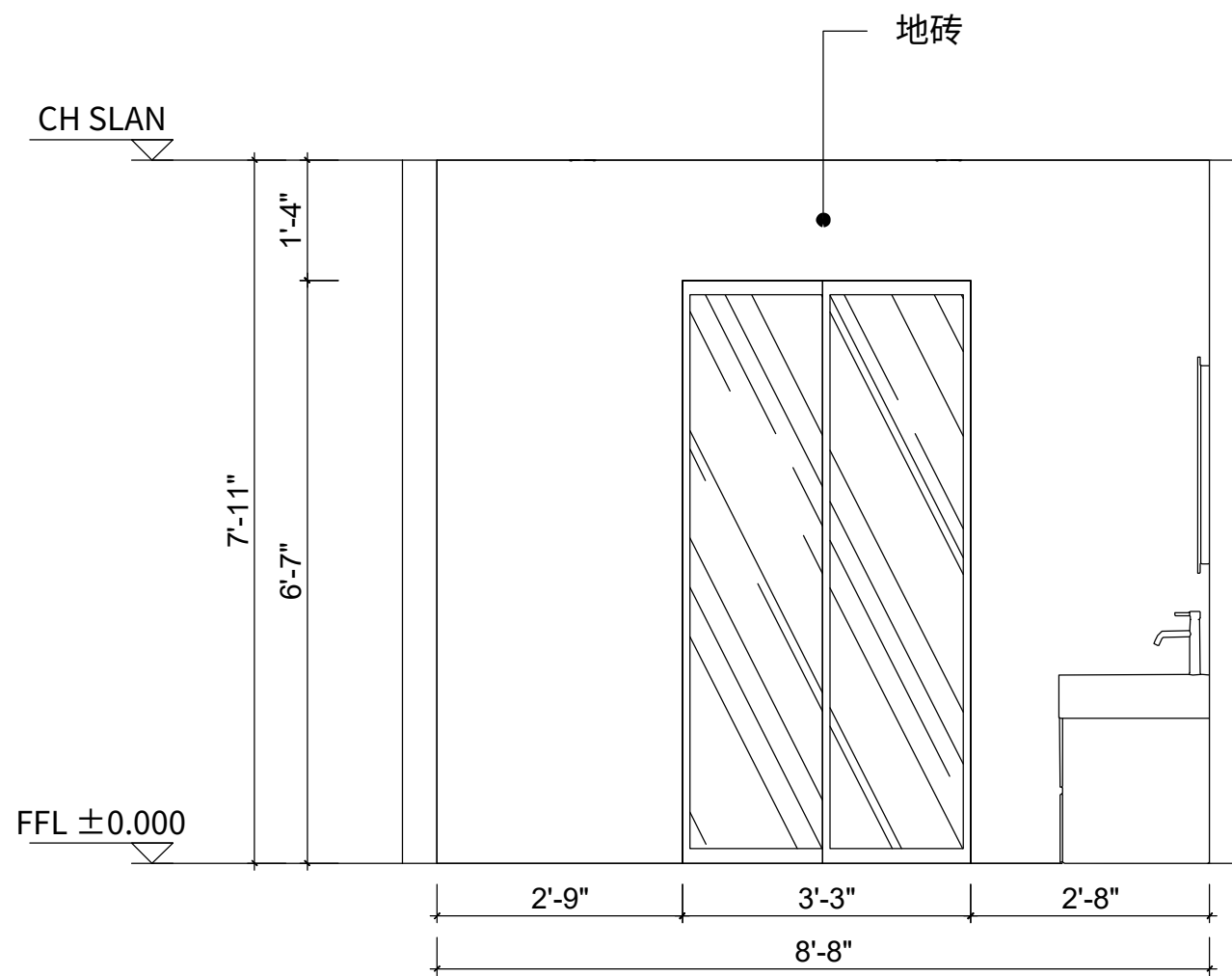
审核:
APPROVED BY:

业主签名:
CLIENT SIGNATURE:

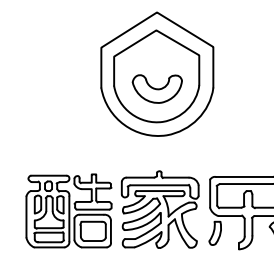
图纸编号: EL-17
DRAWING NO:

比例: 1:25
SCALE:

日期:
DATE:



master bath立面A(1:25)



工程名称:
PROJECT:

二狗子的家 - 副本

图纸名称:
TITLE:

master bath立面C

设计总监:
DESIGNER IN CHIEF:

签名:
SIGNATURE:

项目负责:
PROJECT IN CHIEF:

签名:
SIGNATURE:

设计师:
DESIGNER:

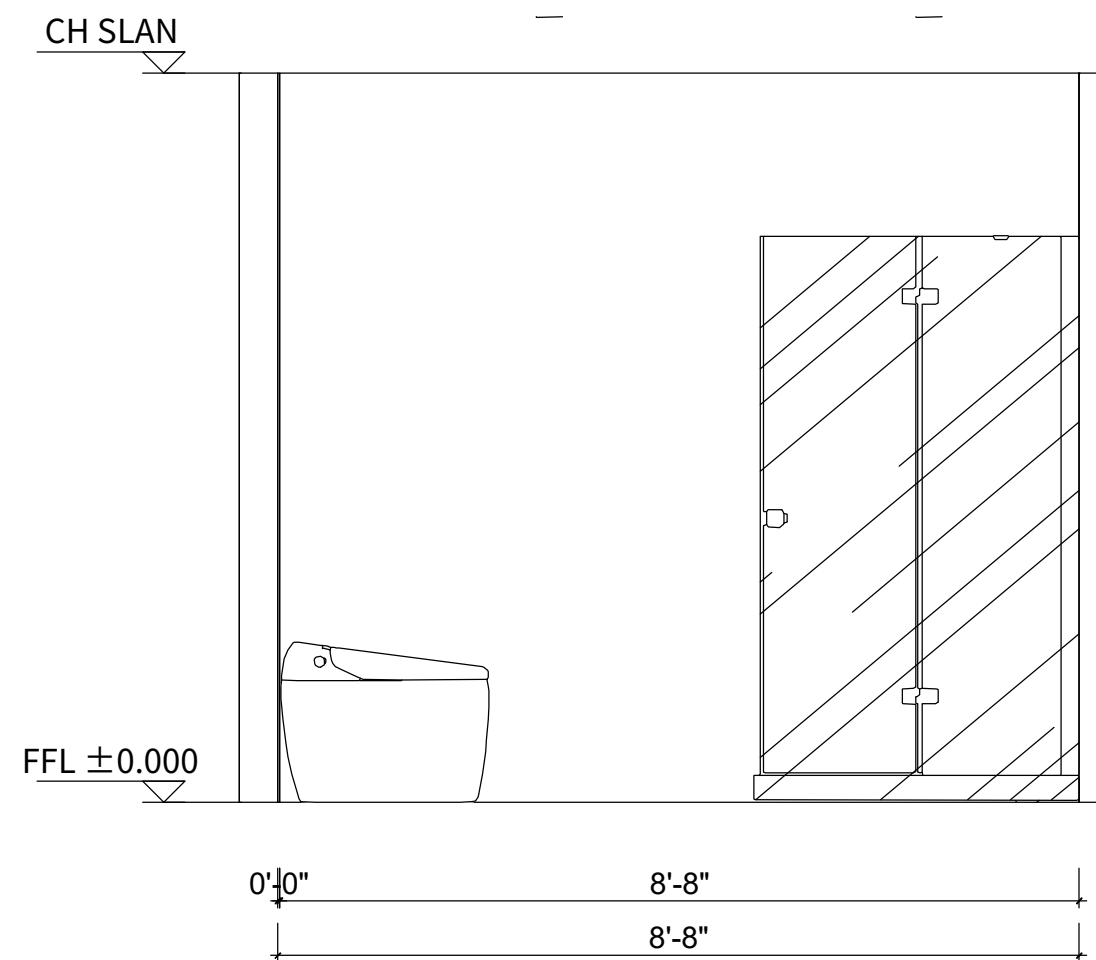
审核:
APPROVED BY:

业主签名:
CLIENT SIGNATURE:

图纸编号: EL-18
DRAWING NO:

比例: 1:25
SCALE:

日期:
DATE:



master bath立面C(1:25)



工程名称:
PROJECT:

二狗子的家 - 副本

图纸名称:
TITLE:

master bath立面D

设计总监:
DESIGNER IN CHIEF:

签名:
SIGNATURE:

项目负责:
PROJECT IN CHIEF:

签名:
SIGNATURE:

设计师:
DESIGNER:

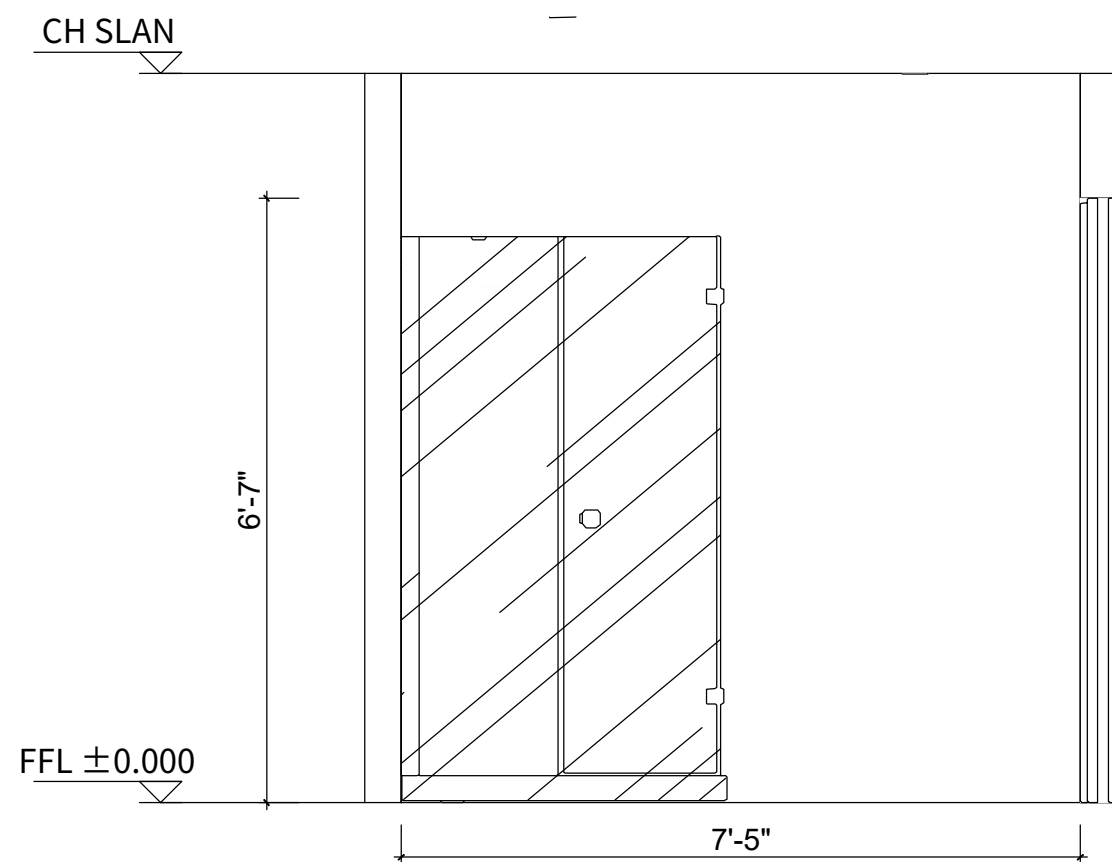
审核:
APPROVED BY:

业主签名:
CLIENT SIGNATURE:

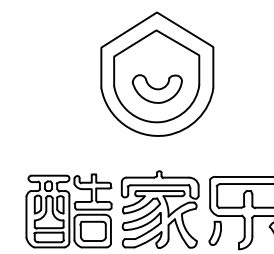
图纸编号: EL-19
DRAWING NO:

比例: 1:25
SCALE:

日期:
DATE:



master bath立面D(1:25)



工程名称:
PROJECT:
二狗子的家 - 副本

图纸名称:
TITLE:
bath立面A

设计总监:
DESIGNER IN CHIEF:
签名:
SIGNATURE:

项目负责:
PROJECT IN CHIEF:
签名:
SIGNATURE:

设计师:
DESIGNER:

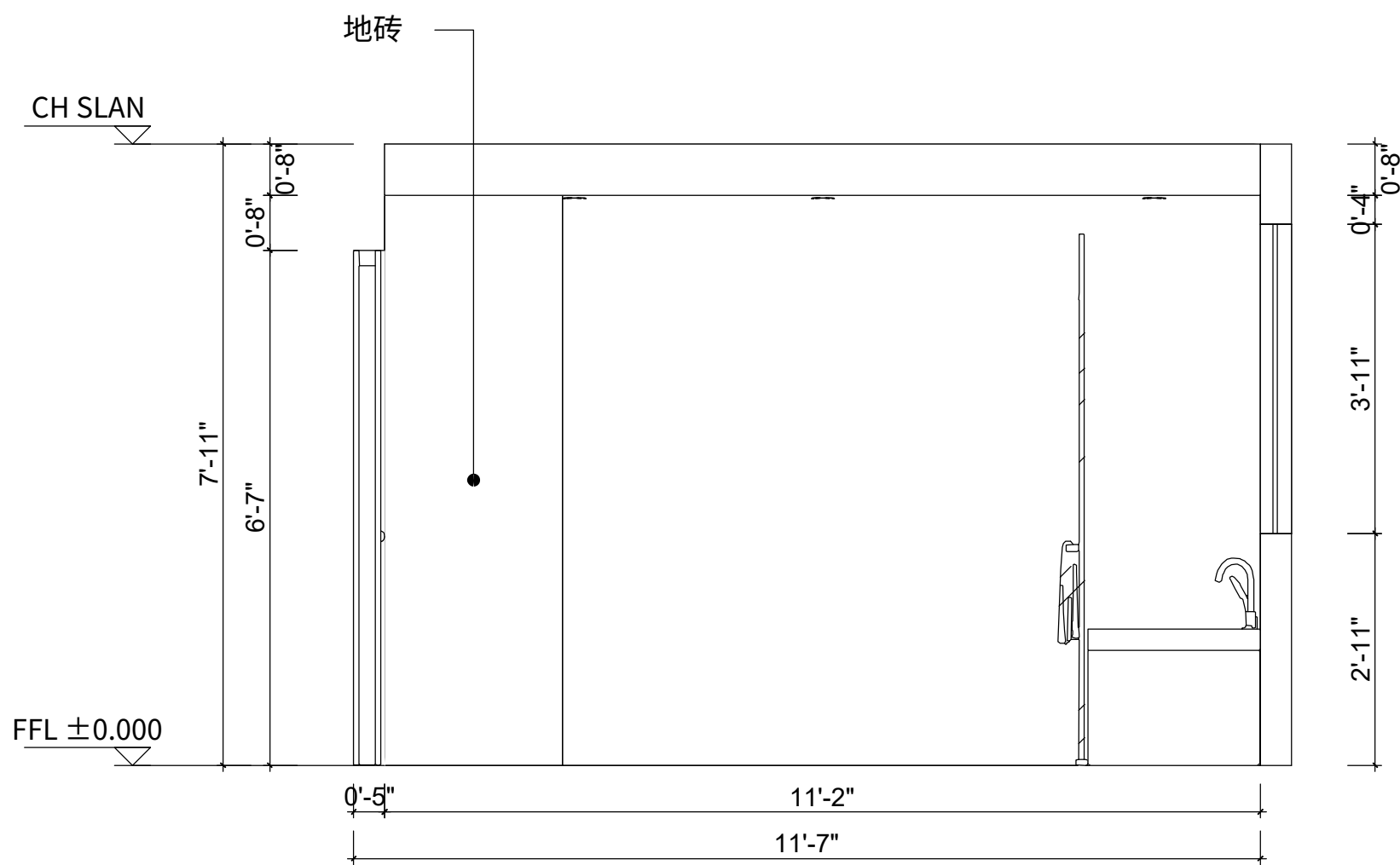
审核:
APPROVED BY:

业主签名:
CLIENT SIGNATURE:

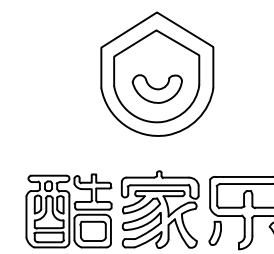
图纸编号: EL-20
DRAWING NO:

比例: 1:25
SCALE:

日期:
DATE:



bath立面A(1:25)



工程名称:
PROJECT:

二狗子的家 - 副本

图纸名称:
TITLE:

bath立面B

设计总监:
DESIGNER IN CHIEF:

签名:
SIGNATURE:

项目负责:
PROJECT IN CHIEF:

签名:
SIGNATURE:

设计师:
DESIGNER:

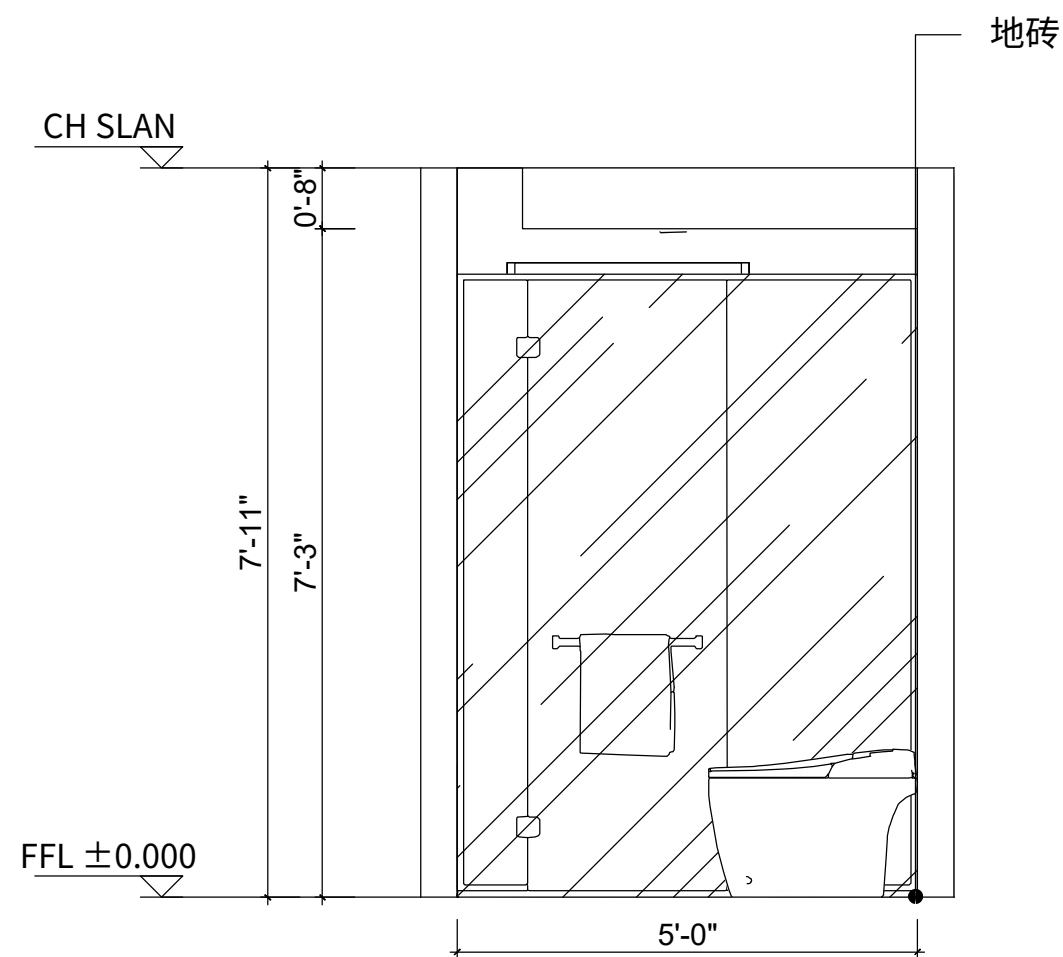
审核:
APPROVED BY:

业主签名:
CLIENT SIGNATURE:

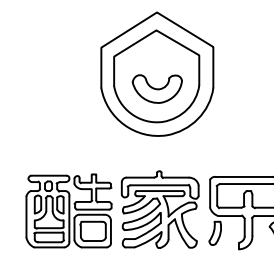
图纸编号: EL-21
DRAWING NO:

比例: 1:25
SCALE:

日期:
DATE:



bath立面B(1:25)



工程名称:
PROJECT:

二狗子的家 - 副本

图纸名称:
TITLE:

bath立面C

设计总监:
DESIGNER IN CHIEF:

签名:
SIGNATURE:

项目负责:
PROJECT IN CHIEF:

签名:
SIGNATURE:

设计师:
DESIGNER:

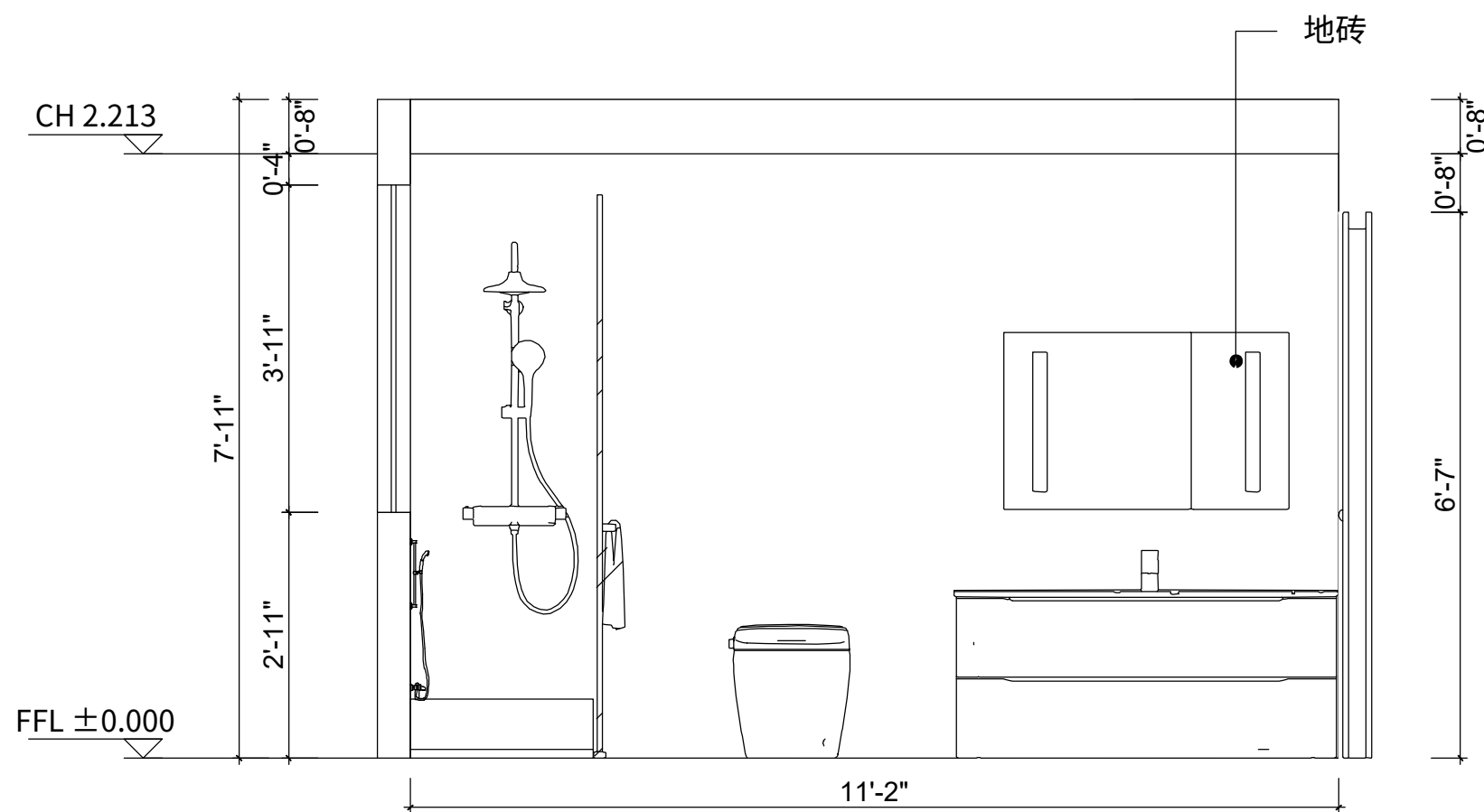
审核:
APPROVED BY:

业主签名:
CLIENT SIGNATURE:

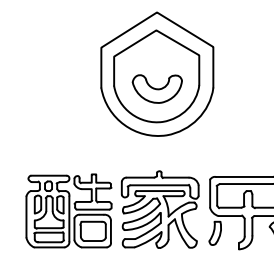
图纸编号: EL-22
DRAWING NO:

比例: 1:25
SCALE:

日期:
DATE:



bath立面C(1:25)



工程名称:
PROJECT:

二狗子的家 - 副本

图纸名称:
TITLE:

bath立面D

设计总监:
DESIGNER IN CHIEF:

签名:
SIGNATURE:

项目负责:
PROJECT IN CHIEF:

签名:
SIGNATURE:

设计师:
DESIGNER:

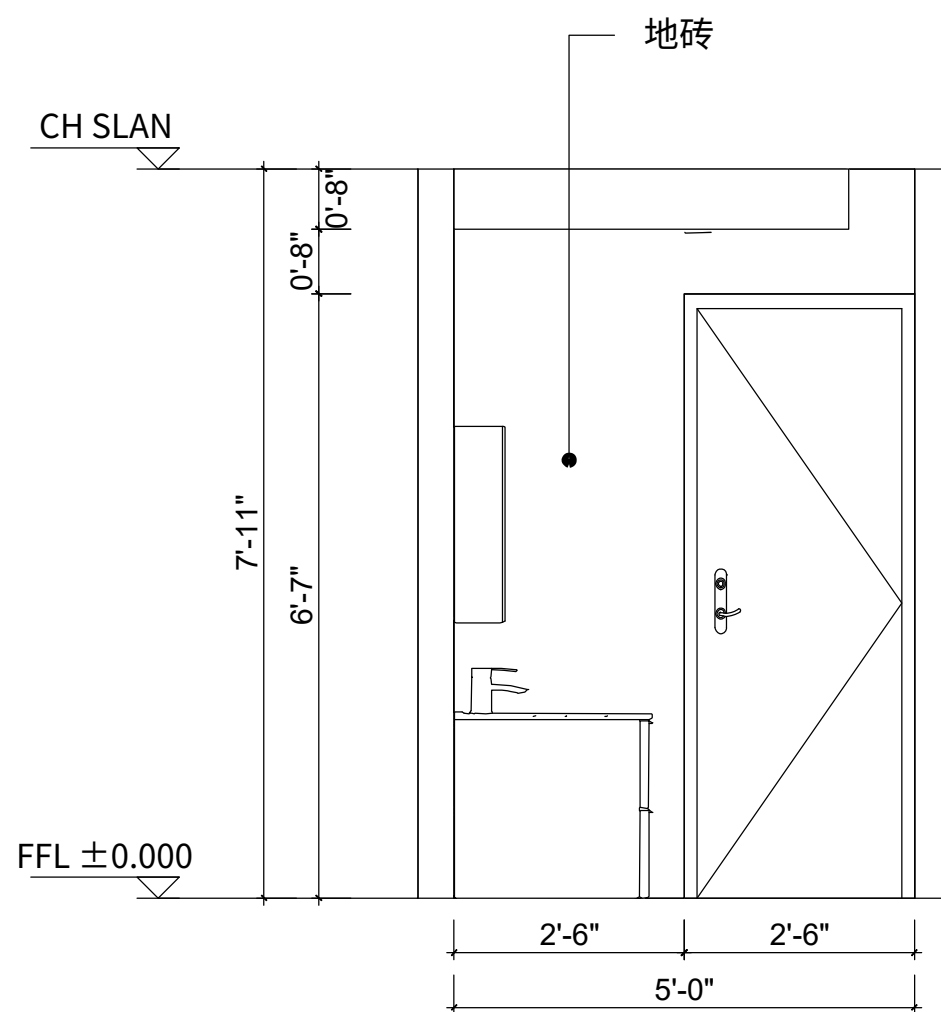
审核:
APPROVED BY:

业主签名:
CLIENT SIGNATURE:

图纸编号: EL-23
DRAWING NO:

比例: 1:25
SCALE:

日期:
DATE:



bath立面D(1:25)



酷家乐

工程名称:
PROJECT:

二狗子的家 - 副本

图纸名称:
TITLE:

master closet立面A

设计总监:
DESIGNER IN CHIEF:

签名:
SIGNATURE:

项目负责:
PROJECT IN CHIEF:

签名:
SIGNATURE:

设计师:
DESIGNER:

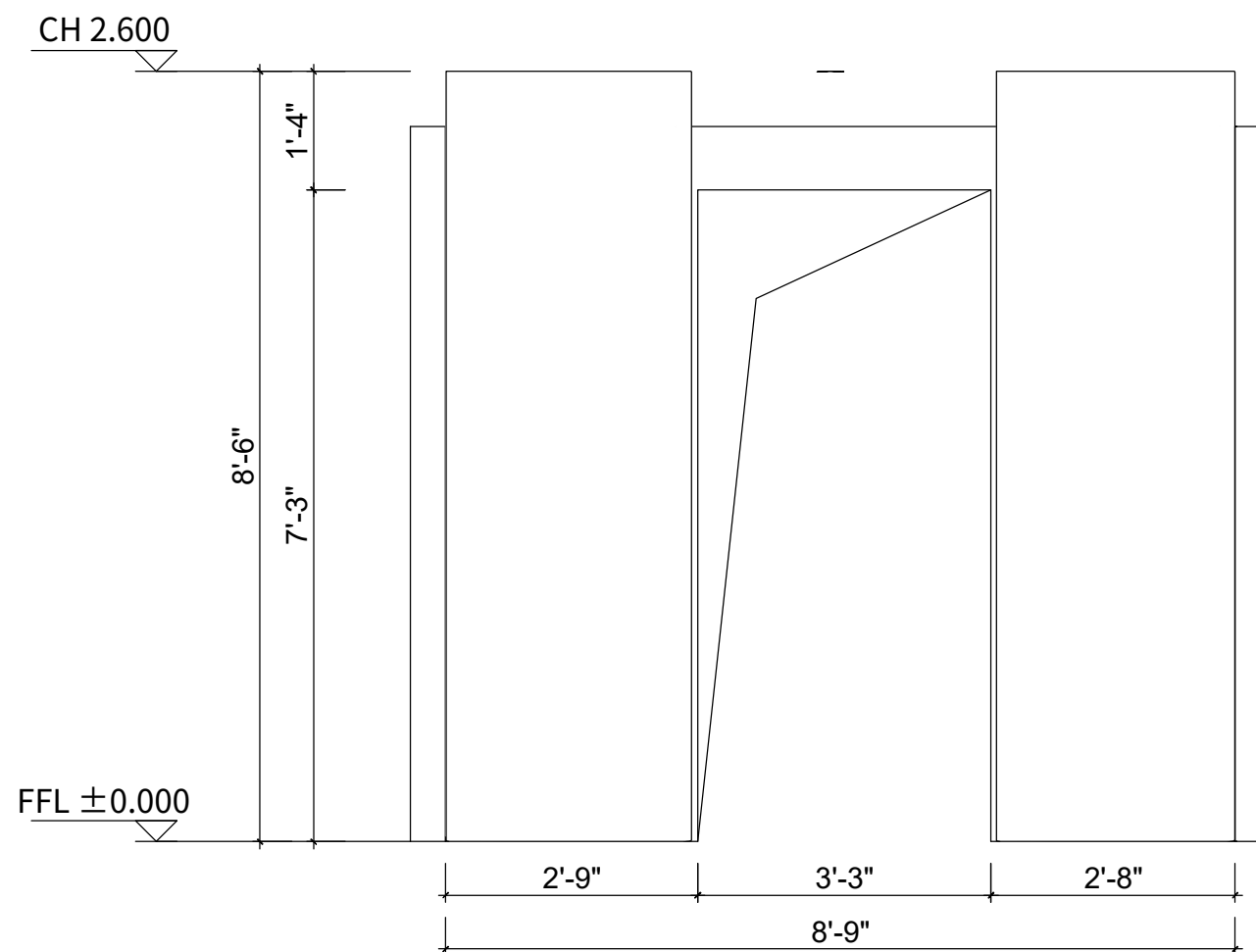
审核:
APPROVED BY:

业主签名:
CLIENT SIGNATURE:

图纸编号: EL-24
DRAWING NO:

比例: 1:25
SCALE:

日期:
DATE:



master closet立面A(1:25)



工程名称:
PROJECT:

二狗子的家 - 副本

图纸名称:
TITLE:

master closet立面C

设计总监:
DESIGNER IN CHIEF:

签名:
SIGNATURE:

项目负责:
PROJECT IN CHIEF:

签名:
SIGNATURE:

设计师:
DESIGNER:

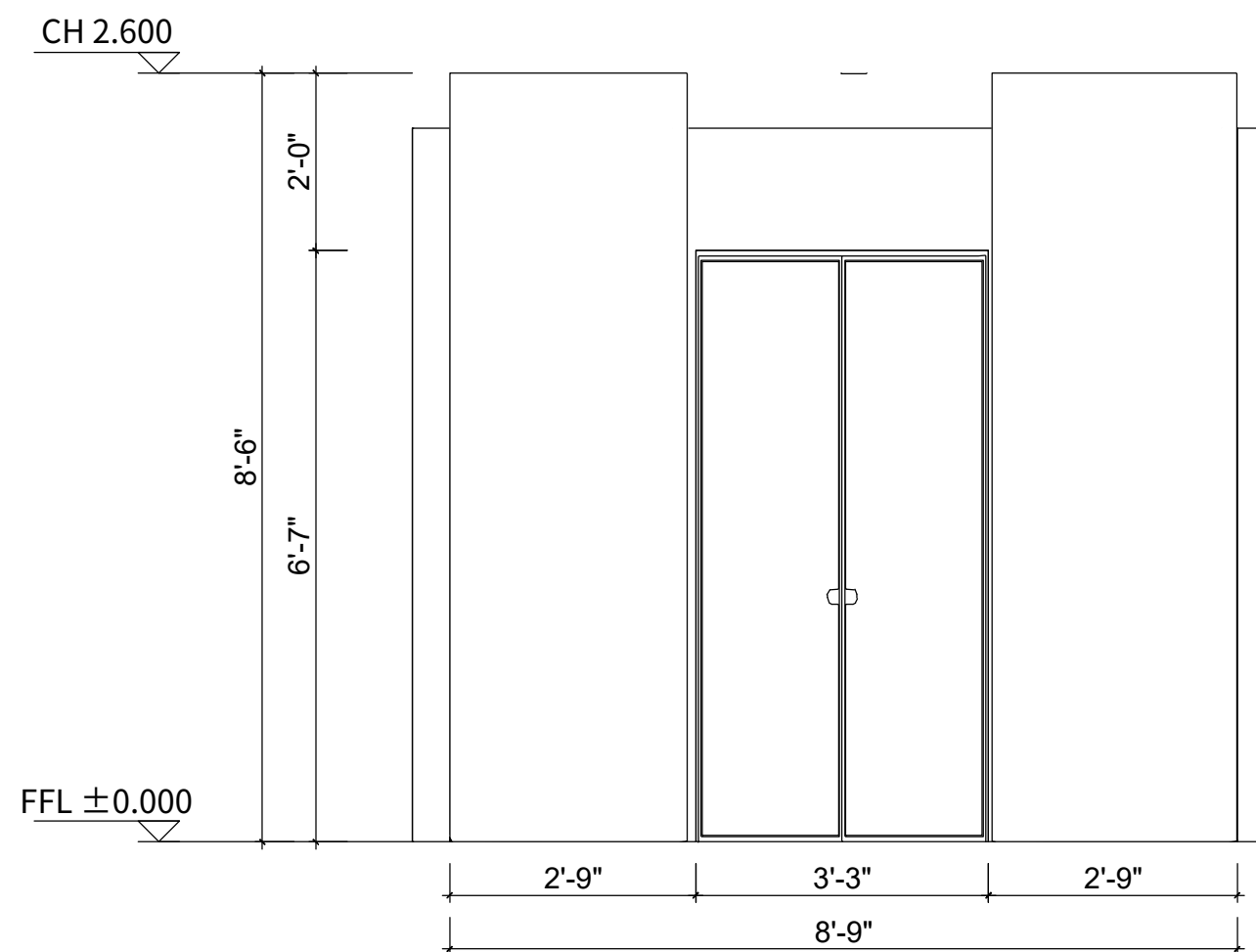
审核:
APPROVED BY:

业主签名:
CLIENT SIGNATURE:

图纸编号: EL-25
DRAWING NO:

比例: 1:25
SCALE:

日期:
DATE:



master closet立面C(1:25)



工程名称:
PROJECT:

二狗子的家 - 副本

图纸名称:
TITLE:

master closet立面D

设计总监:
DESIGNER IN CHIEF:

签名:
SIGNATURE:

项目负责:
PROJECT IN CHIEF:

签名:
SIGNATURE:

设计师:
DESIGNER:

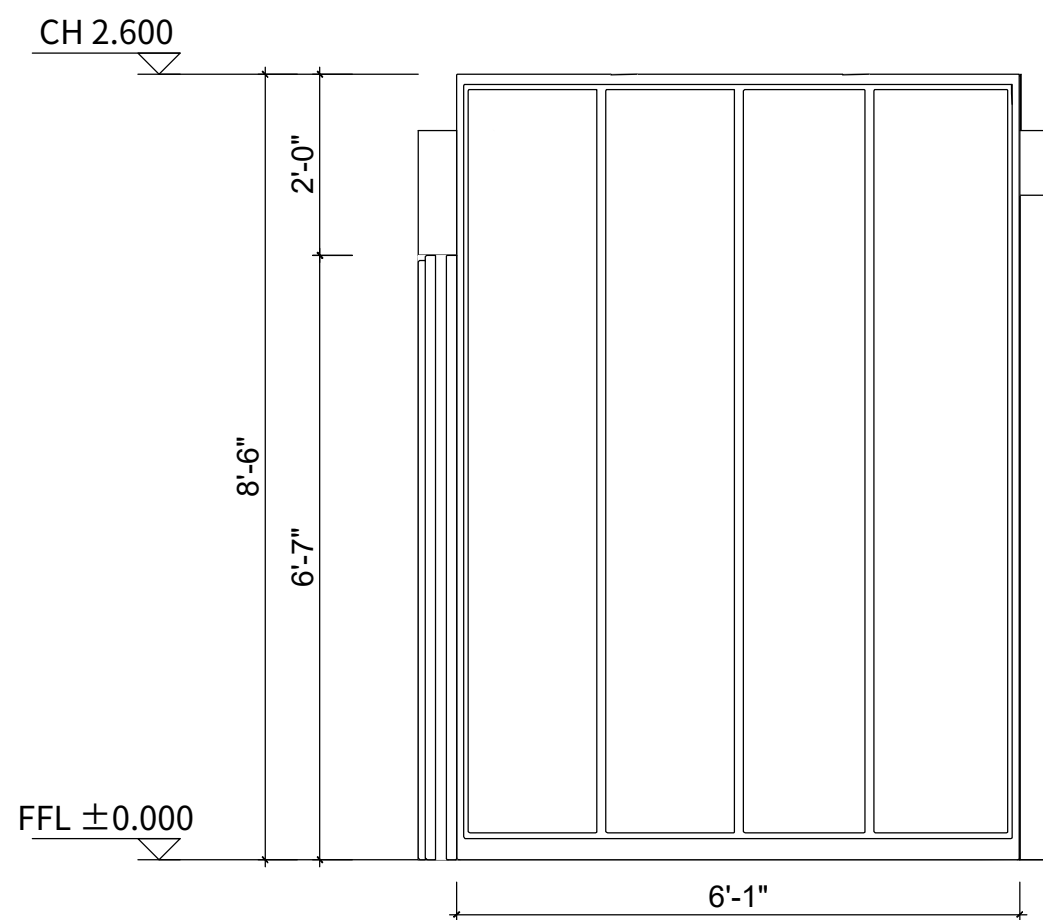
审核:
APPROVED BY:

业主签名:
CLIENT SIGNATURE:

图纸编号: EL-26
DRAWING NO:

比例: 1:25
SCALE:

日期:
DATE:



master closet立面D(1:25)